

ОГЛАВЛЕНИЕ

ВВЕДЕНИЕ	2-3		AG...M – модули линейного перемещения	32
 СИСТЕМА СИ	4-5		AG...M LAT – модули линейного перемещения (БОКОВАЯ КОМАНОВКА)	33
 СИСТЕМА АS	6-7		СИСТЕМА АG С ЗУБЧАТОЙ РЕЙКОЙ	34
 СИСТЕМА АV6	8-9		ВИНТОВЫЕ МОДУЛИ ЛИНЕЙНОГО ПЕРЕМЕЩЕНИЯ	35-37
 СИСТЕМА АD	10-11		ВИНТОВЫЕ СТОЛЫ	38-39
 СИСТЕМА АV	12-13		СОЕДИНЕНИЯ ПРОФИЛЕЙ И НАПРАВЛЯЮЩИХ	40
 СИСТЕМА АG	14-15		ЗАЩИТНЫЕ ГОФРЫ	41
 РОЛИКИ	16-18		ОПОРНЫЕ ПРОФИЛИ	42
 ТЕЛЕЖКИ	19-21		КРЕПЕЖНЫЕ ЭЛЕМЕНТЫ	43
 КРИВОЛИНЕЙНЫЕ СИСТЕМЫ	22-23		ВАЛЫ И ФЛАНЦЫ	44
 АК - МОДУЛИ ЛИНЕЙНОГО ПЕРЕМЕЩЕНИЯ	24-25		ИНСТРУКЦИИ ПО СБОРКЕ	45
 AD...M - МОДУЛИ ЛИНЕЙНОГО ПЕРЕМЕЩЕНИЯ	26-27		ПРИМЕРЫ ПРИМЕНЕНИЙ	46-57
 AV...M - МОДУЛИ ЛИНЕЙНОГО ПЕРЕМЕЩЕНИЯ	28-29		АНКЕТА	58
 AD...M LAT – модули линейного перемещения (БОКОВАЯ КОМАНОВКА)	30-31			

Роликовые линейные направляющие CTS могут быть использованы разных областях. Эти системы работают насухую, это означает, что они не требуют смазки между направляющей и роликами (в которых уже есть внутренняя смазка в подшипниках). Благодаря этому, они особенно подойдут для работы в пыльных условиях или местах, труднодоступных для постоянного обслуживания. Они также подходят для применения там, где важна чистота конечного продукта, например, в текстильной, бумажной и пищевой промышленности, там, где система может быть полностью выполнена из нержавеющей стали.

РАБОЧИЕ УСЛОВИЯ

Рабочие условия определяют, какой вид роликов необходимо использовать. В стандартную поставку входят ZZ ролики с пыльниками, которые защищают внутренние компоненты от проникновения крупных частиц. Ролики с 2RS герметичным уплотнением можно использовать при наличии порошкообразных частиц. Если также присутствуют влажность или жидкости, можно установка варианта роликов "inox 2RS" из нержавеющей стали (AISI440) в водонепроницаемом исполнении. В очень агрессивных средах, где даже нержавеющая сталь может подвергаться коррозии, ролики могут быть выполнены с внешним полимерным покрытием. Грузоподъемность в таком случае будет, очевидно, ниже, но данный вариант является экономичной альтернативой для применения с легкими нагрузками и в химически агрессивных средах.

РАБОЧАЯ ТЕМПЕРАТУРА

Смазочный материал в полимерном корпусе, установленном внутри ролика, имеет температурные пределы $-20^{\circ}\text{C} + 80^{\circ}\text{C}$.

Для других температур, возможно производство специальных роликов, которые будут работать в пределах $-70^{\circ}\text{C} + 300^{\circ}\text{C}$

СКОРОСТЬ РОЛИКОВЫХ СИСТЕМ

Скорость роликовых систем должна всегда соответствовать весу перевозимого груза, его положению на каретке и требуемому уровню точности позиционирования. Учитывая, что каждая задача имеет особенности, которые требуют исследования в каждом конкретном случае, потенциальные пределы следующими: скорость = 3 м/с, ускорение/замедление = 7 м/с². Мы разработали системы, которые передвигаются с гораздо большей скоростью, пожалуйста, свяжитесь с нами по данным системам при необходимости.

ПРЕДВАРИТЕЛЬНАЯ НАГРУЗКА РОЛИКОВ С ЭКСЦЕНТРИКОМ

Прежде всего, убедитесь, что ролики без эксцентрика полностью затянуты в соответствии с усилием, приведенным в таблице данных роликов. Предварительная нагрузка регулируется постепенным вращением штифта эксцентричного ролика (один по часовой стрелке, а другой против часовой стрелки, после первого затягивания гайки необходимо создать небольшое сопротивление, чтобы она не открутилась самостоятельно), с помощью шестигранного ключа, пока две стальных рейки направляющей не будут плотно зажаты между двумя комплектами роликов на обеих сторонах, исключая люфт и задавая легкую предварительную нагрузку. Затем при необходимости, можно проверить правильность предварительной нагрузки на оба эксцентриковых ролика следующим образом: крепко держите направляющую, вручную поверните внешний ролик. Ролик должен катиться с некоторым трением, но небольшим, чтобы не создавать избыточного сопротивления. Если ролик не вращается, предварительная нагрузка должна быть уменьшена регулировкой эксцентрика. Необходимо особо внимательно подходить к предварительной нагрузке, так как чрезмерная нагрузка может повредить ролики или привести к износу и сокращению их срока службы.

РАЗМЕРЫ РОЛИКОВ

Любая сила или вес, действующих на тележку с роликами с желобом, разделяется на осевую и радиальную компоненты. Размер роликов определяется исходя из условия, что оба значения находятся в пределах максимальных, указанных в каталоге.

Следующим шагом будет проверка ресурса роликов.

Эти расчеты делает технический отдел CTS, который предлагает клиентам свои знания и опыт работы с широким спектром задач. Вся информация, которая нам необходима, указана в анкете размеров в конце каталога.

ВАЖНАЯ РАЗНИЦА МЕЖДУ РОЛИКОВЫМИ НАПРАВЛЯЮЩИМИ И НАПРАВЛЯЮЩИМИ НА ПОДШИПНИКАХ

Системы с роликовыми направляющими работают без смазки. Они могут работать в запыленной среде и имеют усилие качения, которое может быть изменено в любое время путем регулировки предварительной нагрузки эксцентриковых роликов. Для применения во влажной среде, доступен вариант исполнения из нержавеющей стали. В системах с комбинированными осями, использование цилиндрических роликов позволяет компенсировать непараллельность направляющих.

Системы с линейными подшипниками имеют преимущество в том, что они более компактны и имеют большую жесткость, но требуют постоянной смазки (смазка может загрязнять продукт или накапливать грязь).

Трение скольжения в таких системах больше по сравнению с роликовыми системами, однако оно не может быть изменено во время использования.

Недоступны варианты исполнения из нержавеющей стали.

В комбинированных системах, отклонение от параллельности не допускается.

ВЫБОР НАПРАВЛЯЮЩИХ

По вопросу о различных размерах роликовых направляющих в каталоге, есть "прикрученные" вераи (D10, D20, G20) и компактные вераи (V6, V10, V20, C1 серии). "Прикрученные" направляющие могут быть соединены вместе с помощью "мама"/"папа" соединений так, что можно сделать рейки более 6 м, в то время как компактные направляющие не могут быть соединены, а максимальная длина составляет 6 м.

Непрерывное закрепление реек на алюминиевом профиле в компактных направляющих, дает лучшую параллельность между ними по сравнению с "прикрученными" направляющими, которые крепятся вместо этого на основе колесной базы S показанной в различных таблицах. Целесообразно использовать "прикрученные" направляющие, когда направляющая установлена "вверх ногами" с висящим грузом, и когда происходит сильное раскачивание груза. В таких случаях, количество винтов может быть увеличено для усиления крепления стальных реек на алюминиевом профиле, тем самым уменьшая колесную базу S. Все направляющие с парными стержнями имеют определенную колесную базу. Если необходимо уменьшить или увеличить колесную базу, можно использовать одинарные направляющие S10 или S20. Ролики, со 120°-желобами также могут использоваться на шестигранной рейке. Это целесообразно, когда требуется недорогая система и когда присутствуют реактивы, которые могут вызвать окисление алюминия. В таком случае, возможно использование реек из нержавеющей стали AISI304 или AISI316. В случае применения шестигранных реек, нагрузка с ролика передается не по двум точкам, как при круглой рейке, а распределена по большей поверхности. Это позволяет применять шестигранные рейки без термообработки.

ВЫБОР ТИПА ПРИВОДА

Мы можем поставить приводы с зубчатыми ремнями, цепями, зубчатыми рейками, на основе шарико-винтовой или винтовой передач. Характеристики и допустимые пределы применения каждого типа указаны ниже, для упрощения работы проектировщиков:

Зубчатый ремень

Полиуретановые ремни со стальным кордом, имеют диапазон рабочей температуры -20°C и $+70^{\circ}\text{C}$. Рекомендуется не использовать с направляющими длиной более 6 м. Более длинные системы, в пределах 7-8 м возможны, но в таком случае на тележке необходимо установить дополнительный натяжитель ремня, так как эксцентриковый штифт, установленный внутри ведомого шкива, не может обеспечивать достаточное натяжения такого длинного ремня. Это лучшее решение, когда необходима скорость от 1 до 3 м/с.

Цепь

Цепи используются в основном на подъемных систем или когда рабочая температура превышает верхний предел рабочей температуры ремня. В этих случаях, два дополнительных натяжителя цепи крепятся к тележке. При горизонтальном движении, между цепью и алюминиевым профилем устанавливается полиэтиленовый профиль для предотвращения повреждения, вызванные скольжением цепи.

Прямозубые зубчатые рейки.

Этот вариант используется, когда необходимо построить трек для перемещения длиной более 6 м, для применения при высоких рабочих температурах и, когда движение происходит в небольшом пространстве. Максимальная рабочая скорость составляет 1 м/с, но желательно не превышать 0,8 м/с

Системы на основе шариковинторой или винтовой передач

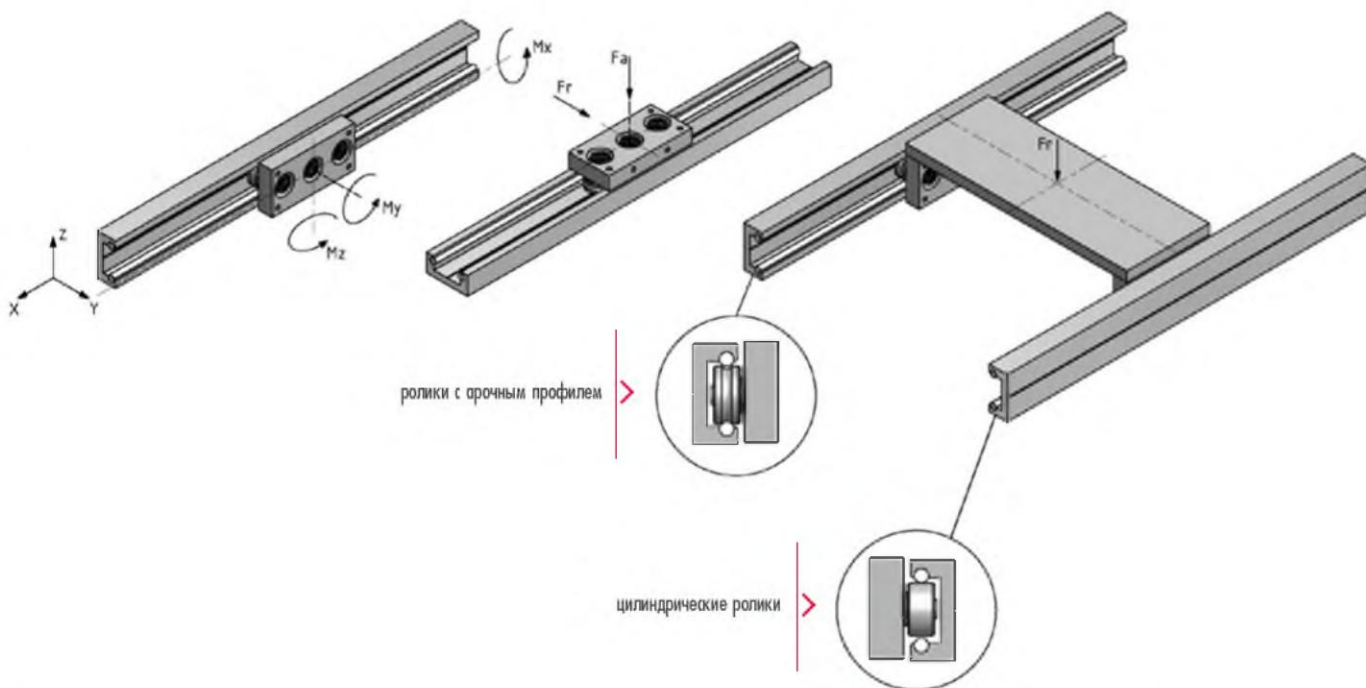
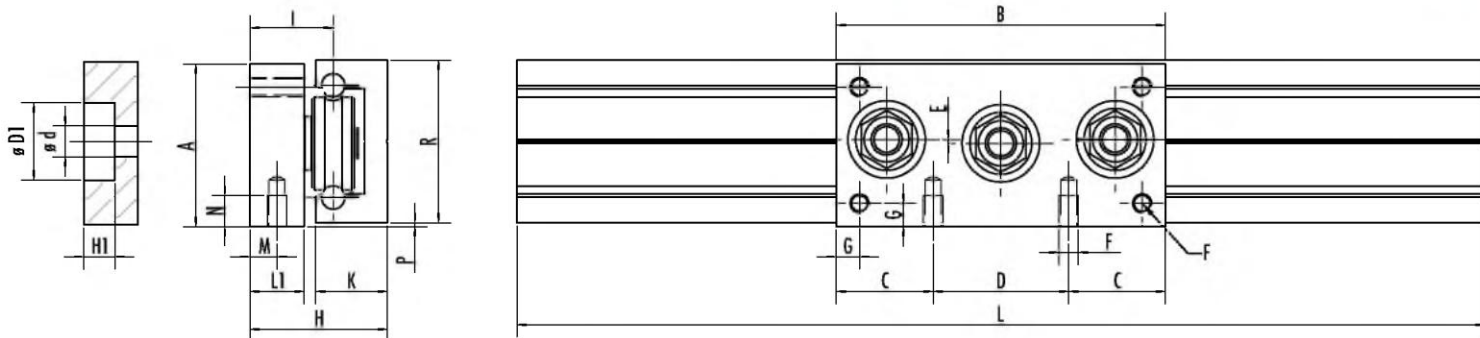
Максимальная рекомендуемая длина - 3 м. Трапецевидные винты обычно используются для медленных механических движений когда не требуется высокая точность позиционирования или когда необходимо иметь гарантию того, что движение необратимо, когда направляющая неподвижна. Шариковый винт используется исключительно при электрическом приводе движения и обеспечивает более высокую рабочую скорость и большую точность позиционирования. Однако его меньшее собственное трение делает его движение обратимым, и поэтому желательно использовать самотормозящийся двигатель, особенно при вертикальном движении. Что касается скорости, то следует иметь в виду, что длинный винт уменьшает максимальную скорость пропорционально. Диаграммы, показывающие соотношение между длиной направляющей и максимальной скоростью, указаны в разделе о винтовых направляющих.

Пример областей применения

Ниже указан перечень некоторых областей, где роликовые направляющие используются регулярно:

- Оборудование для текстильной промышленности
- Машины для упаковки (розлива, оборудование для консервной промышленности, машины загрузки и выгрузки поддонов)
- Оборудование для пищевой промышленности
- Техника для обработки дерева, пластика и мрамора (режущее оборудование, гибочные станки, сверлильные и фрезерные станки и прочее)
- Оборудование для плазменной, лазерной и гидроабразивной резки
- Оборудование для пескоструйной обработки, мойки и покраски высокого давления
- Автоматизированные системы сварки
- Гальванические установки
- Производство оборудования для спецэффектов в телевизионной рекламе

СИСТЕМА CI

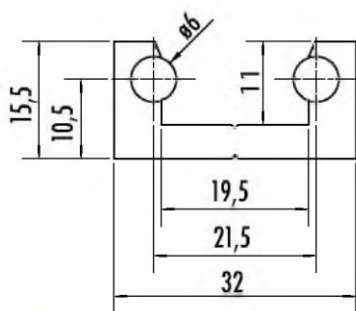


Тип	A	B	C	D	D1	dH10	E	F	G	H	HI	I	K	L1	N	P	F	L _{max}	
CI 32-17	32	65	20,5	24	16	5	0,5	M4	4	28,5	6	18	15,5	11	5,5	6	0,5	32	6000
CI 42-24	42	85	25	35	20	8	1	M5	6	35,5	8	21,5	18,5	14	7	8	1	42	6000
CI 65-35	65	115	27,5	60	26	10	1,2	M6	10	57,5	14	34	32	24	14	10	1,2	65	6000

Тип	Направляющая	Компоненты			Нагрузки					
		Тележка	Вес (г)	Ролики	На одну тележку			На пару тележек		
					Mx (Н*м)	My (Н*м)	Mz (Н*м)	Fa (Н)	Fr (Н)*	Fr (Н)*
CI 32-17	CI 32	MI 32	88	C5/17 - E5/17	3,5	10	5,8	320	1020	2040
CI 42-24	CI 42	MI 42	227	C8/24 - E8/24	7,6	26	15	510	1740	3480
CI 65-35	CI 65	MI 65	745	C10/35 - E10/35	26	78	45	1200	4000	8000

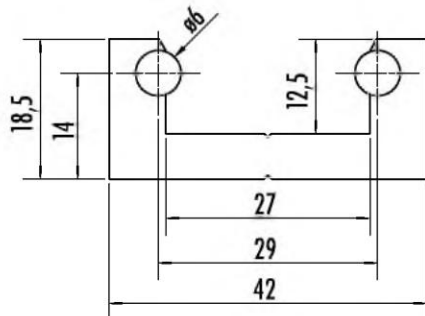
* Радиальная нагрузка воспринимается только двумя роликами без эксцентриков

C132

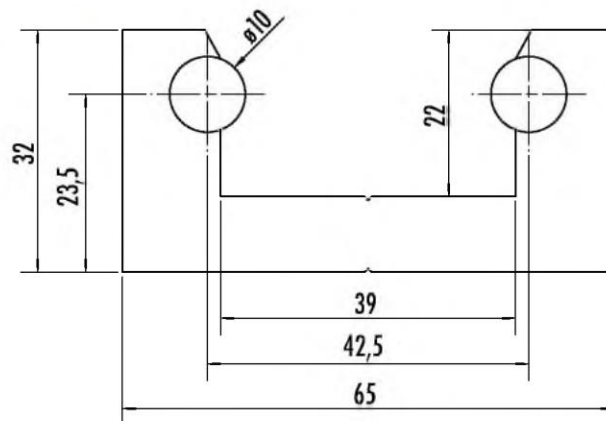


МАСШТАБ 1:1

C142



C165



Тип	Вес (кг/м)	Момент инерции	
		L_x (см ⁴)	L_y (см ⁴)
C132	1,08	3,66	0,61
C142	1,52	9,61	1,31
C165	4,15	62,60	10,33

Системы линейного перемещения серии C1 разработаны в связи потребностью в линейных блоках с роликами уменьшенных размеров, которые можно использовать там, где недостаточно пространства или если груз маленький и легкий. Для больших или громоздких грузов можно использовать два линейных блока установленных параллельно, передавая таким образом нагрузку на четыре безэксцентриковых ролика, по два на каждой тележке (см. пример монтажа). Корпус направляющей изготовлен из анодированного алюминия, в котором установлены две стальные, закаленные хромированные рейки. Тонкая линия на корпусе указывает на середину профиля, где необходимо просверлить отверстия для крепления к конструкции. Направляющие, поставляются любой длины по желанию заказчика, но не более 6 метров. Тележки, сделанные из анодированного алюминия, имеют достаточное количество отверстий для монтажа двигательного оборудования, оснащены тремя роликами, два по краям без эксцентриков и один эксцентриковый по центру для устранения зазора. Все ролики этого линейного блока в исполнении 2RS. По запросу могут поставляться с системой роликов и реек из нержавеющей стали.

КАК ЗАКАЗАТЬ СИСТЕМУ "C1"

Для заказа полного комплекта системы, (направляющая плюс тележка с роликами), указывайте тип системы, сопровождая его длиной в миллиметрах.

Пример: C132-17, L=3500

Отдельные компоненты необходимо заказывать следующим образом:

Направляющая: тип с указанием длины в миллиметрах.

Пример: C132, L=3500

Тележка: код тележки. Пример: M132

Ролик: код ролика. Пример: C5/17

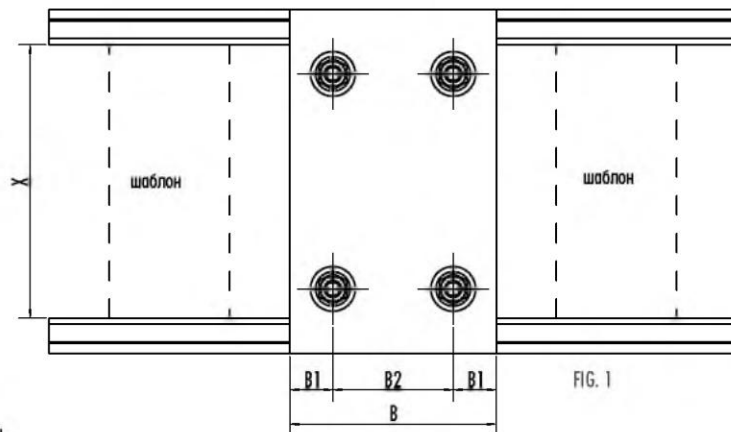
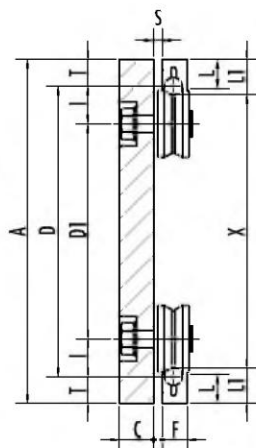
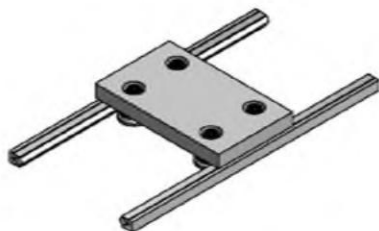


FIG. 1

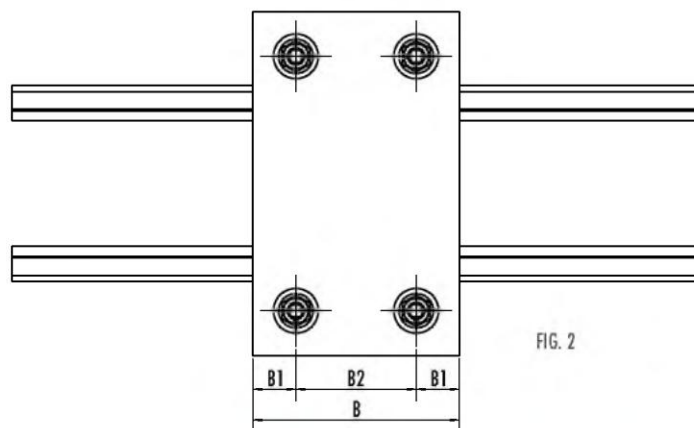
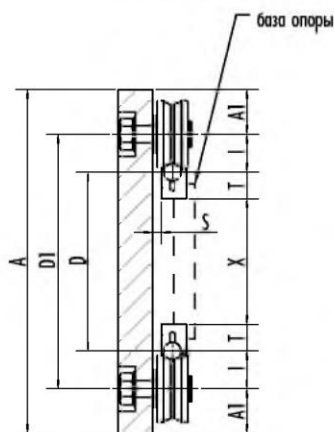
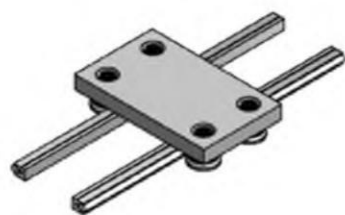


FIG. 2

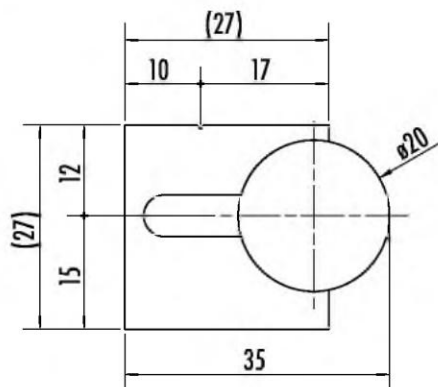
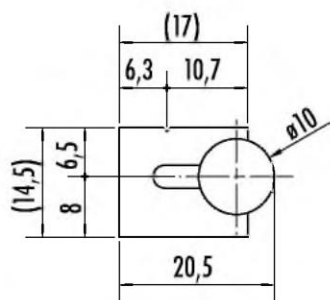
НАПРАВЛЯЮЩАЯ S10

Тип	Ролики	I	T	C	F	L	LI	S*	Минимальные размеры			
									B	B1	B2	A1
AS 106	C106 + E106	14,5	15,5	10	14,5	17	20,5	1,5	51	12	27	12
AS 208	C208 + E208	18	15,5	15	14,5	17	20,5	2,5	67	16	35	16
AS 208 R	C208R + E208R	18	15,5	20	14,5	17	20,5	2,5	67	16	35	16
AS 210	C210 + E210	22	15,5	20	14,5	17	20,5	5	77	17,5	40	20

НАПРАВЛЯЮЩАЯ S20

Тип	Ролики	I	T	C	F	L	LI	S*	Минимальные размеры			
									B	B1	B2	A1
AS 312	C312 + E312	28	25	20	27	27	35	1	91	22	47	22
AS 316	C316 + E316	28	25	25	27	27	35	6,5	91	22	47	22
AS 416	C416 + E416	35	25	25	27	27	35	6,5	123	30	63	30
AS 416 R	C416R + E416R	35	25	25	27	27	35	6,5	123	30	63	30
AS 420	C420 + E420	35	25	25	27	27	35	6,5	123	30	63	30

* Минимальные размеры: могут быть увеличены установкой прокладочных шайб между тяжелой и роликом



МАСШТАБ 1 : 1

Направляющая	Вес (кг/м)	Момент инерции сечения	
		L_x (см ⁴)	L_y (см ⁴)
S10	1,1	0,8	0,44
S20	3,3	6,98	4,63

В системах серии "AS" значения A; D; D1 могут быть подобраны только после определения значения X. Эта система используется, когда необходимо увеличить либо уменьшить расстояние от центра до центра D между направляющими, или когда требуется оставить свободное пространство между направляющими. При использовании этой системы необходимо тщательное параллельное совмещение направляющих, что может быть сделано с помощью шаблонов (обычные металлические параллелепипеды), которые будут использоваться при сверлении отверстий и установке крепежа (рис. 1), или путем нанесения двух отметок на нужном расстоянии (рис.2). Эта система может быть использована с внутренним (рис.1), либо наружным (рис.2) расположением реек.

КАК ЗАКАЗАТЬ СИСТЕМУ "AS"

Поскольку система состоит из разных составляющих, все компоненты должны заказываться по отдельности:

Направляющие: тип с указанием длины в мм.

Пример S20 L=1500 (ал. профиль + ст. рейки)

Ролики: код ролика.

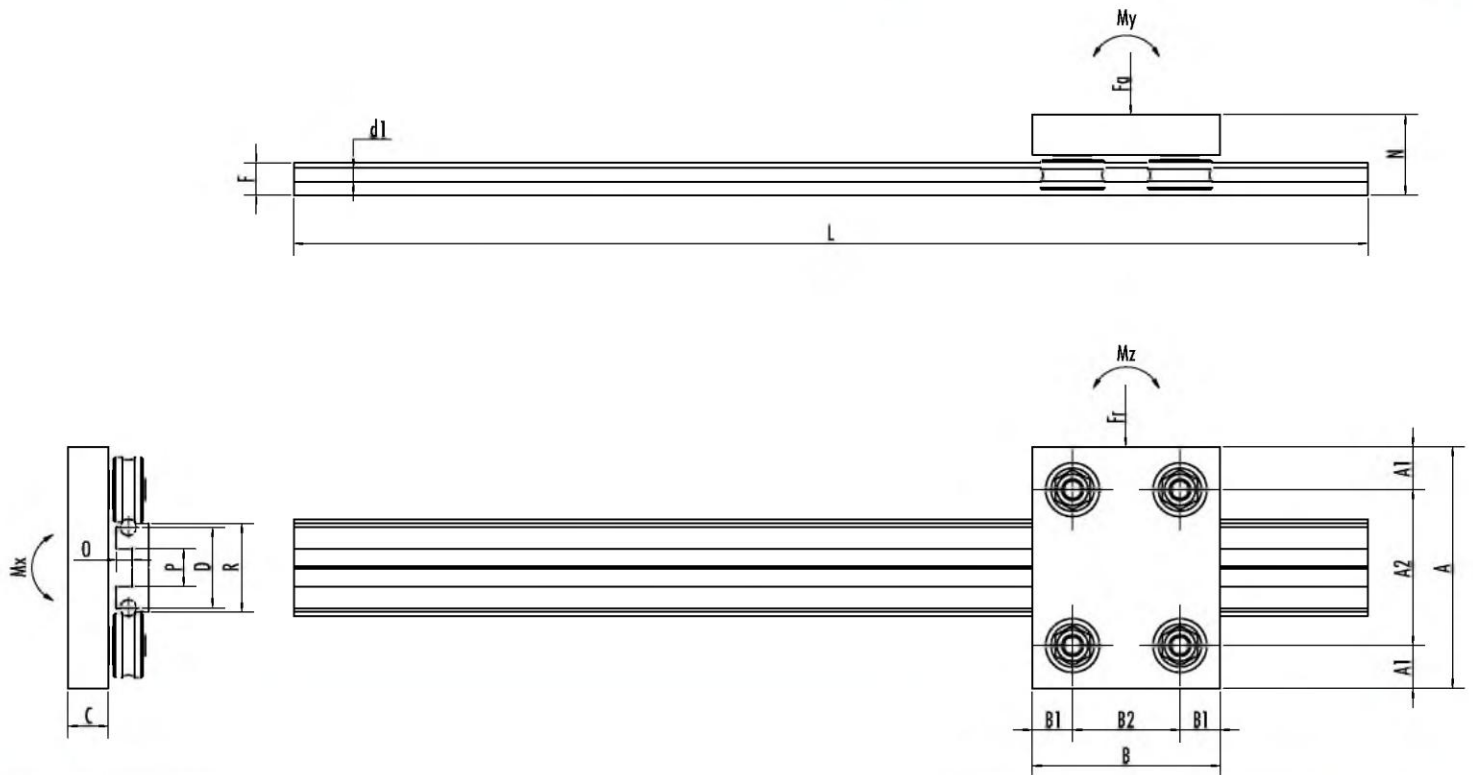
Пример c312

Тележки: если Вам подходит стандартная модель, укажите тип с аббревиатурой материала (сталь=st; алюминий=al)

Пример: M312 al

Если необходима модель под специального исполнения, свяжитесь с нашим инженерным отделом для выяснения возможности.

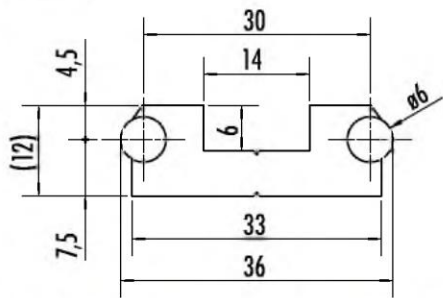
СИСТЕМА AV6



Тип	A	A1	A2	B	B1	B2	C	D	F	Lmax	d1	N	O	P	R
AV605	80	14,5	51	60	14,5	31	12	30	12	6000	6	26,5	6	14	33
AV608	90	16	58	70	15	40	15	30	12	6000	6	28,5	6	14	33

Тип	Компоненты			Нагрузки				
	Направляющая	Тележка	Ролики	Fa (Н)	Fr (Н)	Mx (Н*м)	My (Н*м)	Mz (Н*м)
AV605	V6	M605	C5/17 + E5/17	424	1020	7,42	6,57	15,81
AV608	V6	M608	C8/24 + E8/24	680	1740	11,9	13,6	64,80

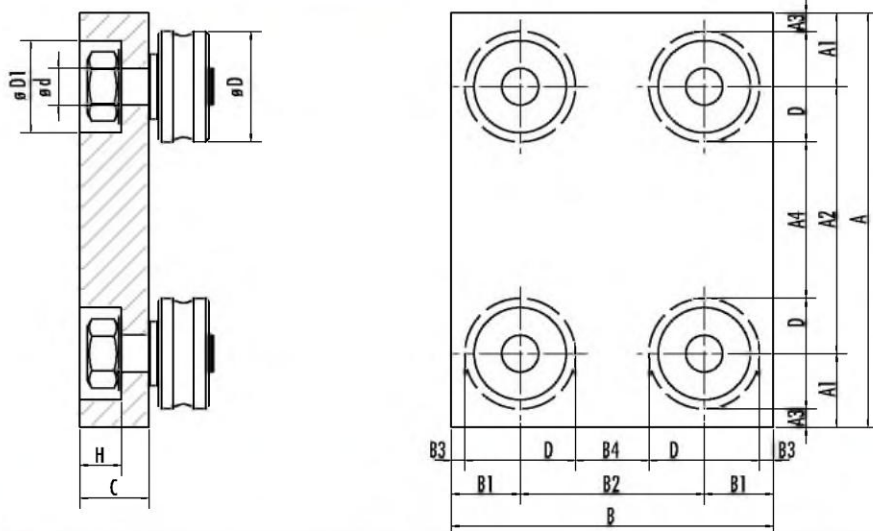
Система AV6 состоит из двух закаленных и выпрямленных стальных реек диаметром 6h7, которые находятся в алюминиевом профиле и закреплены в нем прокаткой, деформирующей верхнюю часть профиля. Система AV6 была создана, чтобы предоставить небольшой стабильный продукт с тележкой на четырех роликах. Тонкая линия, указывающая, где сверлить отверстия для крепления конструкции, проходит вдоль всей длины по центру направляющей. Направляющие поставляются уже отрезанными указанной длины до 6 м. Система поставляется в комплекте с тележками, с безэксцентриковыми и эксцентриковыми роликами. Система должна быть установлена заказчиком, так чтобы любая необходимая дальнейшая работа могла быть выполнена самостоятельно. Тележки всегда есть в наличии и подходят для большинства задач. При необходимости мы можем изготовить тележки по индивидуальным чертежам заказчика, либо предоставить направляющие и ролики отдельно, если заказчик желает изготовить тележки самостоятельно.



МАСШТАБ 1:1

Направляющая	Вес (кг/м)	Момент инерции сечения	
		L_x (см ⁴)	L_y (см ⁴)
V6	1,15	3,71	0,35

ТЕЛЕЖКА



Тип	A	A1	A2	A3*	A4*	B	B1	B2	B3*	B4*	C	dH10	D	D1	H	Вес (кг)	
																C_T	A_L
M605	80	14,5	51	6	34	60	14,5	31	6	14	12	5	17	16	7	0,58	0,20
M608	90	16	58	4	34	70	15	40	3	16	15	8	24	20	9	1,10	0,38

* Величины приблизительные и зависят от настройки эксцентров

КАК ЗАКАЗАТЬ СИСТЕМУ "AV6"

Для заказа полного комплекта системы, (направляющая плюс тележка с роликами), указывайте тип системы, сопровождая его длиной в миллиметрах.

Пример: AV605, L=3500

Отдельные компоненты необходимо заказывать следующим образом:

Направляющие: тип с указанием длины в миллиметрах.

Пример: V6, L=3500

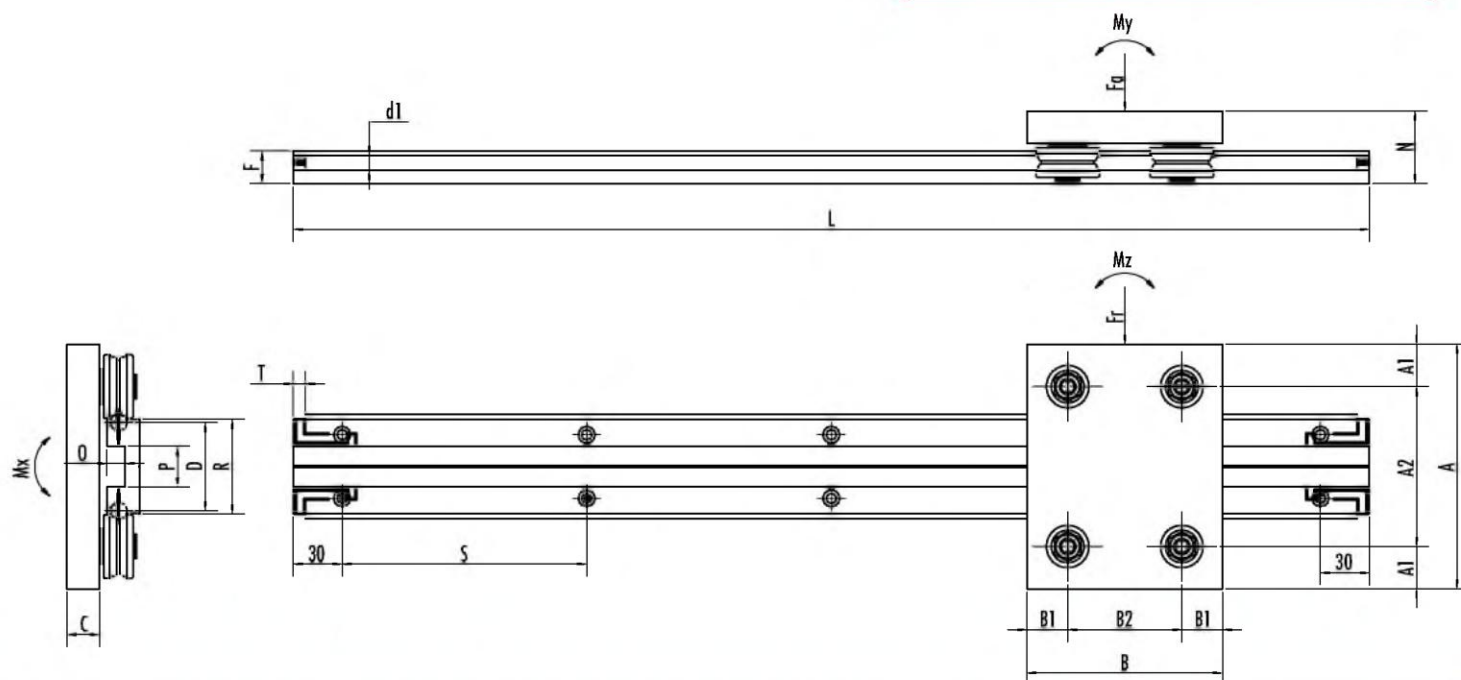
Тележки: тип с аббревиатурой материала (st -- сталь; al -- алюминий).

Пример: M605 al

Ролики: код ролика (см. таблицу).

Пример: C5/17

СИСТЕМА AD



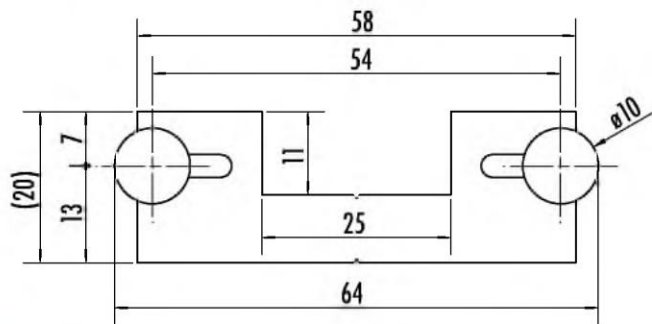
Тип	A	A1	A2	B	B1	B2	C	D	F	L max	d1	N	P	O	R	S	T
AD 106	120	18,5	83	80	19,5	41	10	54	20	6000	10	31	25	11	58	150	7,5
AD 208	140	25	90	120	25	70	15	54	20	6000	10	37	25	11	58	150	7,5
AD 208 R	140	25	90	120	25	70	20	54	20	6000	10	42	25	11	58	150	7,5
AD 210	150	26	98	120	25	70	20	54	20	6000	10	44	25	11	58	150	7,5
AD 312	180	27	126	150	30	90	20	70	30	6000	20	51	20	17	75	300	5
AD 316	180	27	126	150	30	90	25	70	30	6000	20	61,5	20	17	75	300	5
AD 416	200	30	140	180	40	100	25	70	30	6000	20	61,5	20	17	75	300	5
AD 416 R	200	30	140	180	40	100	25	70	30	6000	20	61,5	20	17	75	300	5
AD 420	200	30	140	180	40	100	25	70	30	6000	20	61,5	20	17	75	300	5

НАПРАВЛЯЮЩАЯ D10

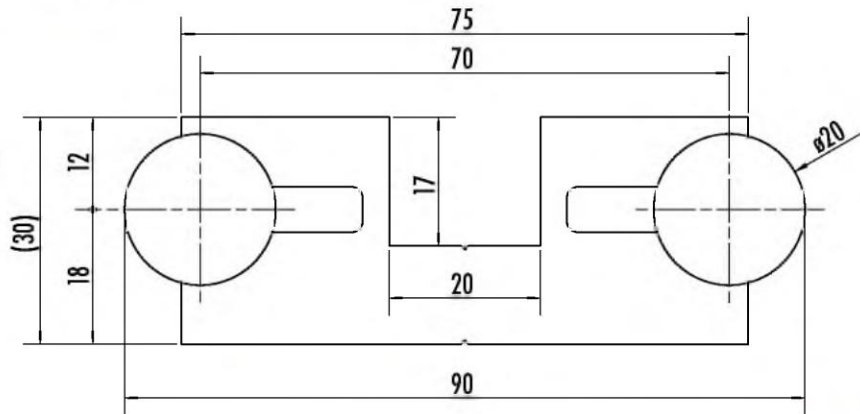
Тип	Компоненты		Нагрузки				
	Тележка	Ролики	Fa (H)	Fr (H)	Mx (H*м)	My (H*м)	Mz (H*м)
AD 106	M106	C106 + E106	800	400	37,8	24,6	12,3
AD 208	M208	C208 + E208	1600	2000	49,6	56	70
AD 208 R	M208R	C208R + E208R	2400	2600	74,4	84	91
AD 210	M210	C210 + E210	2400	2600	79,2	84	91

НАПРАВЛЯЮЩАЯ D20

Тип	Компоненты		Нагрузки				
	Тележка	Ролики	Fa (H)	Fr (H)	Mx (H*м)	My (H*м)	Mz (H*м)
AD 312	M312	C312 + E312	3200	3200	139,2	144	144
AD 316	M316	C316 + E316	6400	7000	278,4	288	315
AD 416	M416	C416 + E416	6400	7000	278,4	320	350
AD 416 R	M416	C416R + E416R	17200	8600	748,2	860	430
AD 420	M420	C420 + E420	20000	15700	870	1000	785



МАСШТАБ 1:1



Направляющая	Вес (кг/м)	Момент инерции сечения	
		Lx (см ⁴)	Ly (см ⁴)
D10	3,15	33,51	2,88
D20	8,61	134,59	14,89

Две закаленные хромированные стальные рейки с допуском h6, усажены и закреплены параллельно в алюминиевом корпусе, имеют максимальную длину 6 метров. Прямая линия, проходящая по середине всей внутренней поверхности корпуса, отмечает места, где должны быть сделаны отверстия для крепления направляющей к раме. Направляющие поставляются отрезанными до требуемого размера, но не более 6000 мм в длину. Для большей длины, система может быть расширена (см. стр. 44). Винты, фиксирующие рейки в корпусе, расположены с отступом в 30 мм от краев, на расстоянии от оси до оси S. Если длина не кратна S+60, межосевое расстояние S выбирается по нашему усмотрению, либо изготавливается в соответствии с техническим заданием заказчика.

Система поставляется в комплекте с тележкой, с эксцентриковыми и безэксцентриковыми роликами. Сборка производится покупателем, чтобы иметь возможность выполнить любую необходимую дополнительную обработку. В некоторых случаях, когда тележка с грузом подвешена "бокком", может возникать крутящий момент действующий на рейки и заставляющий их проворачиваться внутри корпуса. Для предотвращения этого, все направляющие D10, D20 и G20 снабжены механическими упорами на каждом крае рейки. Значение "T" указывает на разницу в длине между рейкой и требуемым профилем, когда используется ограничители проскальзывания. Стальные рейки, если иное не указано заказчиком, всегда поставляются короче алюминиевого профиля на двухкратную величину T, для установки стопорных пластин.

КАК ЗАКАЗАТЬ СИСТЕМУ "AD"

Для заказа полного комплекта системы, (направляющая плюс тележка с роликами), указывайте тип системы, сопровождая его длиной в миллиметрах.

Пример: AD312, L=3500

Отдельные компоненты необходимо заказывать следующим образом:

Направляющая - тип с указанием длины в миллиметрах.

Пример: D20, L=3500

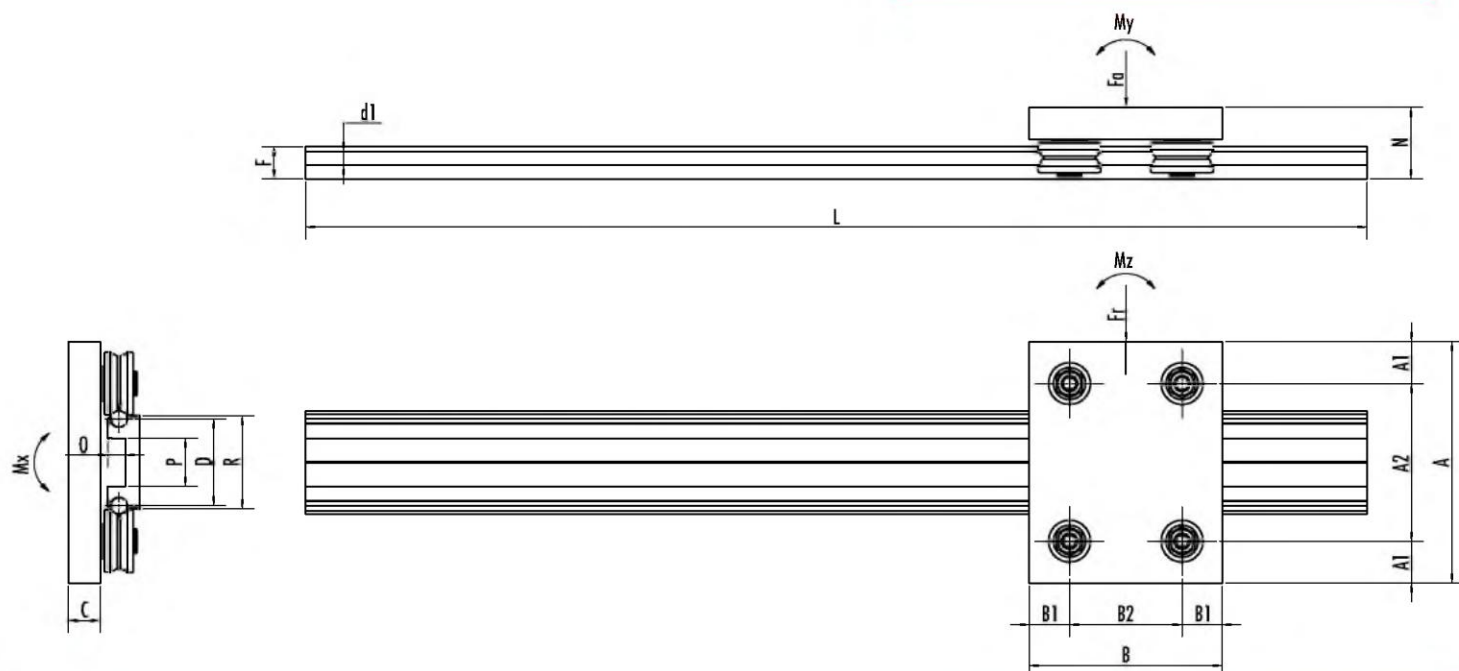
Тележка - тип с аббревиатурой материала (st -- сталь; al -- алюминий).

Пример: M312 st

Ролик -- код (см. таблицу).

Пример: C312

СИСТЕМА AV



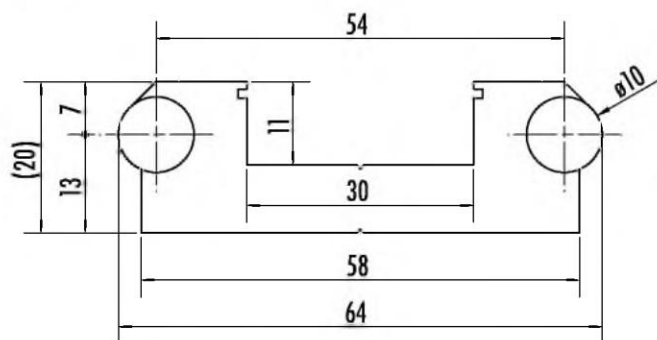
Тип	A	A1	A2	B	B1	B2	C	D	F	Lmax	d1	N	P	O	R
AV 106	120	18,5	83	80	19,5	41	10	54	20	6000	10	31	30	11	58
AV 208	140	25	90	120	25	70	15	54	20	6000	10	37	30	11	58
AV 208 R	140	25	90	120	25	70	20	54	20	6000	10	42	30	11	58
AV 210	150	26	98	120	25	70	20	54	20	6000	10	44	30	11	58
AV 312	180	27	126	150	30	90	20	70	30	6000	20	51	35	17	75
AV 316	180	27	126	150	30	90	25	70	30	6000	20	61,5	35	17	75
AV 416	200	30	140	180	40	100	25	70	30	6000	20	61,5	35	17	75
AV 416 R	200	30	140	180	40	100	25	70	30	6000	20	61,5	35	17	75
AV 420	200	30	140	180	40	100	25	70	30	6000	20	61,5	35	17	75

НАПРАВЛЯЮЩАЯ V10

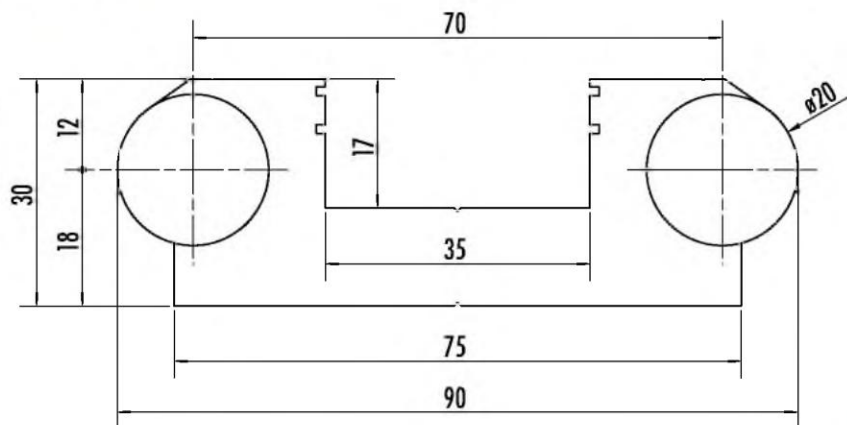
Тип	Компоненты		Нагрузки				
	Тележка	Ролики	Fa (H)	Fr (H)	Mx (H*м)	My (H*м)	Mz (H*м)
AV 106	M106	C106 + E106	800	400	37,8	24,6	12,3
AV 208	M208	C208 + E208	1600	2000	49,6	56	70
AV 208 R	M208R	C208R + E208R	2400	2600	74,4	84	91
AV 210	M210	C210 + E210	2400	2600	79,2	84	91

НАПРАВЛЯЮЩАЯ V20

Тип	Компоненты		Нагрузки				
	Тележка	Ролики	Fa (H)	Fr (H)	Mx (H*м)	My (H*м)	Mz (H*м)
AV 312	M312	C312 + E312	3200	3200	139,2	144	144
AV 316	M316	C316 + E316	6400	7000	278,4	288	315
AV 416	M416	C416 + E416	6400	7000	278,4	320	350
AV 416 R	M416	C416R + E416R	17200	8600	748,2	860	430
AV 420	M420	C420 + E420	20000	15700	870	1000	785



МАСШТАБ 1:1



Направляющая	Вес (кг/м)	Момент инерции сечения	
		L_x (см ⁴)	L_y (см ⁴)
V10	3,08	33,03	2,63
V20	8,20	134,61	12,88

Система AV отличается от системы AD в способе крепления стальных реек, и габаритами проема OхР. Разработка специального профиля корпуса сделала возможным устранить крепежные винты, а стальные рейки закрепляются прокаткой, через деформации верхней части профиля. В направляющих V20, также используется специальный двухкомпонентный клей, который гарантирует, что стальные рейки будут надежно удерживаются под тяжелыми грузами.

Тонкая линия, проведенная посередине всей внутренней поверхности алюминиевого корпуса показывает, где должны быть сделаны отверстия для крепления направляющей к раме. Направляющие поставляются обрезанными требуемого размера до 6000 мм в длину. Системы AV не могут быть расширены. Система поставляется в комплекте с тележкой с эксцентриковыми и безэксцентриковыми роликами. Сборка производится покупателем, чтобы иметь возможность выполнить любую необходимую дополнительную обработку.

КАК ЗАКАЗАТЬ СИСТЕМУ "AV"

Для заказа полного комплекта системы, (направляющая плюс тележка с роликами), указывайте тип системы, сопровождая его длиной в миллиметрах.

Пример: AV312, L=3500

Отдельные компоненты необходимо заказывать следующим образом:

Направляющая - тип с указанием длины в миллиметрах.

Пример: V20, L=3500

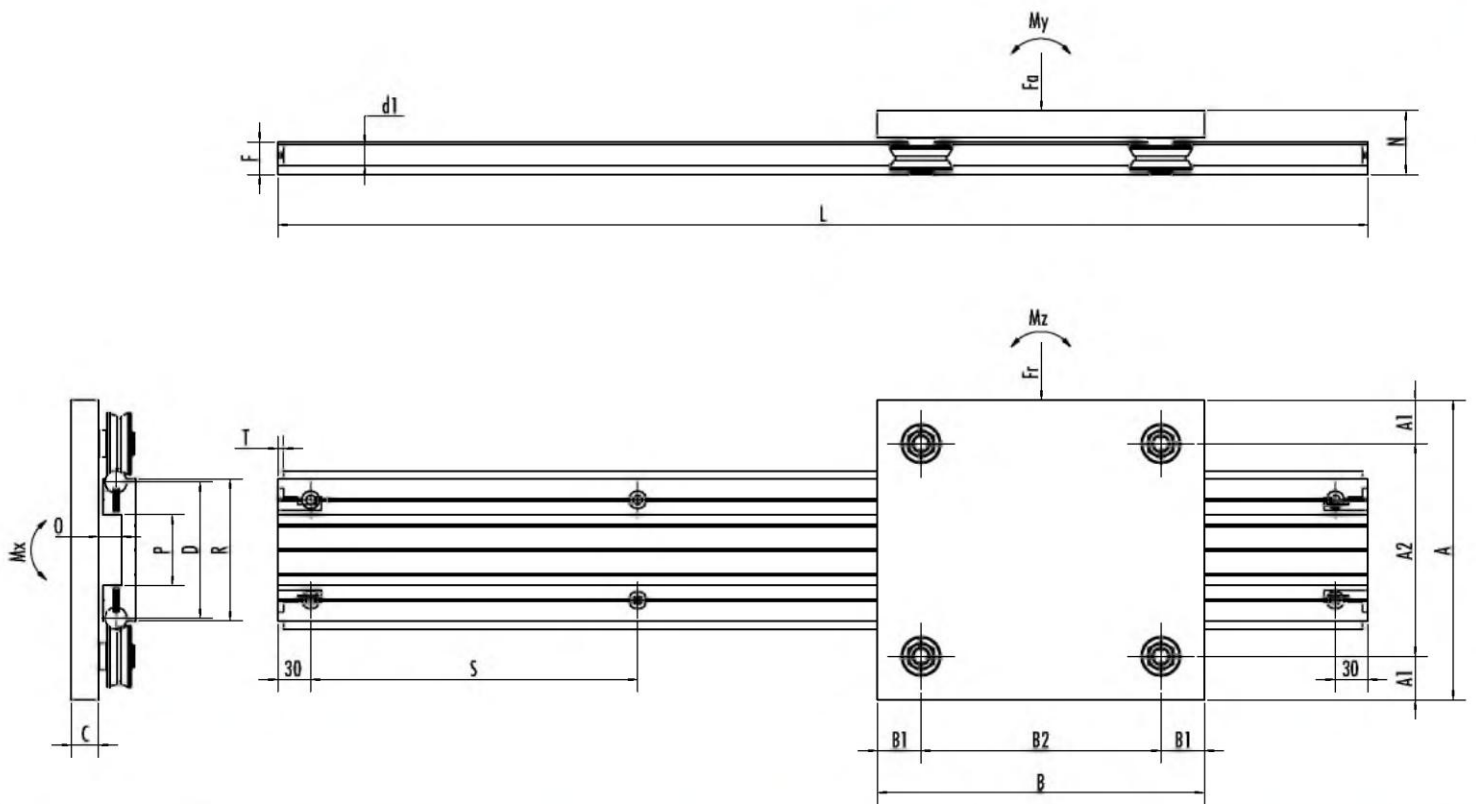
Тележка - тип с аббревиатурой материала (st -- сталь; al -- алюминий).

Пример: M312 st

Ролик -- код (см. таблицу).

Пример: C312

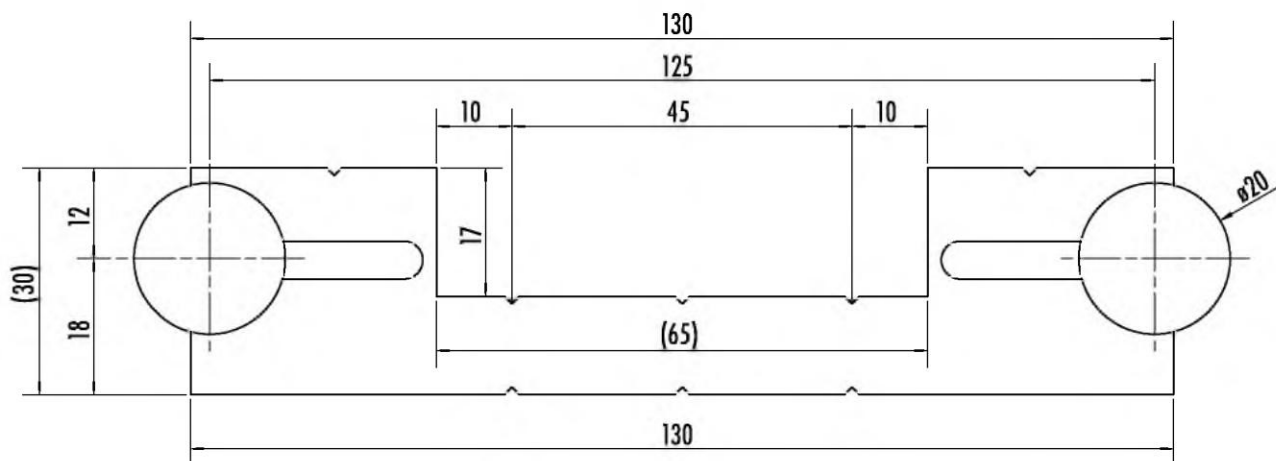
СИСТЕМА AG



Тип	A	A1	A2	B	B1	B2	C	D	F	L max	d1	N	P	O	R	S	T
AG 416																	
AG 416 R	275	40	195	300	40	220	25	125	30	6000	20	61,5	65	17	130	300	5
AG 420																	

НАПРАВЛЯЮЩАЯ G20

Тип	Компоненты		Нагрузки				
	Тележка	Ролики	Fa (Н)	Fr (Н)	Mx (Н*м)	My (Н*м)	Mz (Н*м)
AG 416	M416 275x300	C416 + E416	6400	7000	454,4	704	770
AG 416 R	M416 275x300	C416R + E416R	17200	8600	1221,2	1892	946
AG 420	M420 275x300	C420 + E420	20000	15700	1420	2200	1727



МАСШТАБ 1:1

Направляющая	Вес (кг/м)	Момент инерции сечения	
		Lx (см ⁴)	Ly (см ⁴)
G20	10,80	575,25	20,55

Направляющие G20 были разработаны с целью обеспечения большей устойчивости при тяжёлых нагрузках, позволив при этом увеличить площадь опоры и расстояние между осями стальных реек. Крепёжные болты, удерживающие рейки в профиле увеличены с размера M5 до размера M8. Для крепления к раме, мы поставляем направляющие, подготовленные под двухрядный крепеж, с расстоянием между осями рядов 45 мм. Это делается для предотвращения раскачивания, которое может возникнуть при использовании однорядного крепежа, установленного вдоль центральной оси профиля. Размер стандартной тележки 275x300 мм. По запросу, мы можем изготовить тележки большего размера или по специальной технологии. Направляющие поставляются любой длины, вплоть до 6000 мм. При необходимости длина системы направляющих может быть увеличена (см. стр. 44) Система поставляется в комплекте с тележкой с эксцентриковыми и безэксцентриковыми роликами. Сборка предоставлена покупателю, что бы иметь возможность выполнить необходимую дополнительную обработку.

Стальные рейки всегда поставляются короче алюминиевого профиля на двукратную величину T, для установки стопорных пластин, если иное не указано заказчиком.

КАК ЗАКАЗАТЬ СИСТЕМУ "AG"

Для заказа полного комплекта системы, (направляющая плюс тележка с роликами), указывайте тип системы, сопровождая его длиной в миллиметрах.

Пример: AG312, L=3500

Отдельные компоненты необходимо заказывать следующим образом:

Направляющая - тип с указанием длины в миллиметрах.

Пример: G20, L=3500

Тележка - тип с аббревиатурой материала (st -- сталь; al -- алюминий).

Пример: M416 275x300 st

Ролик -- код (см. таблицу).

Пример: C416

РОЛИКИ ДЛЯ СИСТЕМ: AD-AG-AS-AV

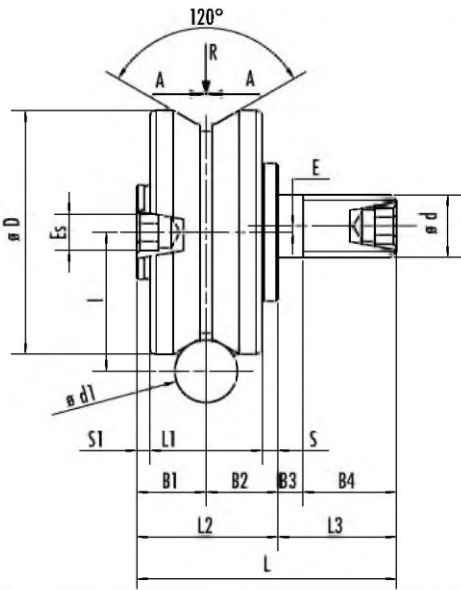


РИС. 1

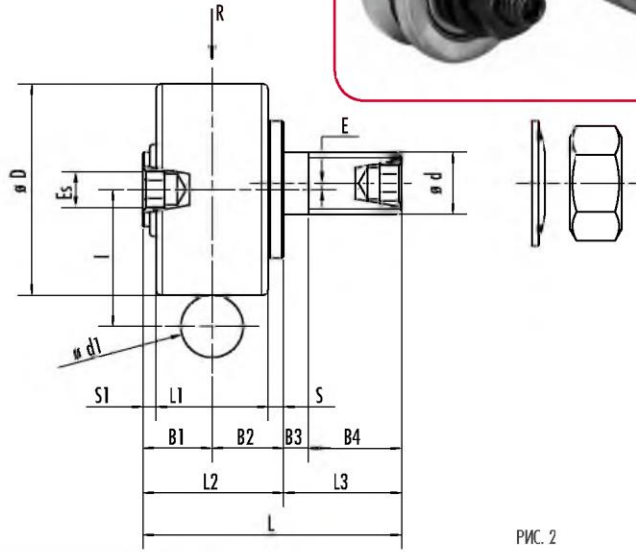


РИС. 2

РОЛИКИ С У-ОБРАЗНЫМ ЖЕЛОБОМ РИС. 1

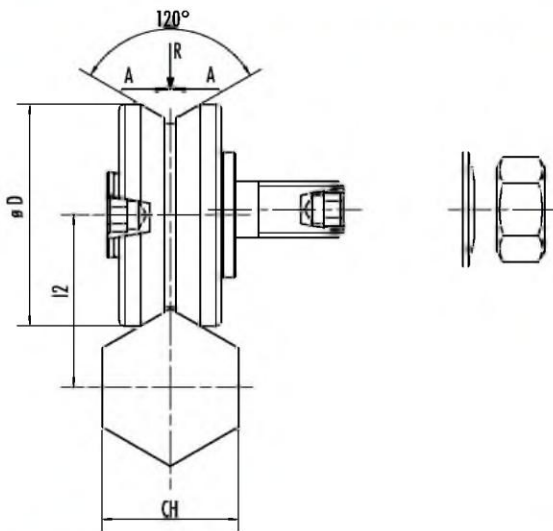
Тип	Направляющая	РАЗМЕРЫ														НАГРУЗКИ		Вес (г)	Момент затяжки* (Н м)			
		D	d	d1	d1 min max	L1	L2	L3	L	B1	B2	B3	B4	E	Es	l	S			S1	A(Н)	R (Н)
C106 E106	S10/D10 V10	22	M6	10	10-14	11	14,5	9,5	24	6,5	8	2,5	7	1	2,5	14,5	2,5	1	300	300	30	8
C208 E208	S10/D10 V10	30	M8	10	6-17	14	18	14	32	9	9	4,5	9,5	1	3	18	2	2	400	1000	65	15-18
C208 R E208 R	S10/D10 V10	30	M10	10	6-17	14	18	19	37	9	9	4	15	1	5	18	2	2	600	1300	75	25-30
C210 E210	S10/D10 V10	39	M10	10	6-18	18	22,5	19	41,5	11	11,5	4	15	1	5	22	2,5	2	600	1300	150	25-30
C312 E312	S20/D20 V20/G20	40	M12	20	6-22	18	24	19	43	11	13	4	15	1,5	5	28	4	2	800	1600	165	30-35
C316 E316	S20/D20 V20/G20	40	M16	20	6-22	18	30	24	54	11	19	10	14	1,5	8	28	10	2	1600	3500	210	80-100
C416 E416	S20/D20 V20/G20	57	M16	20	10-30	22	33,5	24	57,5	14,5	19	10	14	1,5	8	35	8	3,5	1600	3500	415	80-100
C416 R E416 R	S20/D20 V20/G20	58	M16	20	14-34	25	31,5	24	55,5	12,5	19	10	14	1,5	8	35	6,5	-	4300	4300	430	80-100
C420 E420	S20/D20 V20/G20	57	M20	20	10-30	22	33,5	24	57,5	14,5	19	10	14	1,5	8	35	8	3,5	5000	7850	490	80-100

ЦИЛИНДРИЧЕСКИЕ РОЛИКИ РИС. 2

Тип	Направляющая	РАЗМЕРЫ														НАГРУЗКИ		Вес (г)	Момент затяжки* (Н м)			
		D	d	d1	d1	L1	L2	L3	L	B1	B2	B3	B4	E	Es	l	S			S1	A(Н)	R (Н)
CC210 EC210	S10/D10 V10	34	M10	10	18	22,5	19	41,5	11	11,5	4	15	1	5	22	2,5	2	-	1300	150	150	25-30
CC312 EC312	S20/D20 V20/G20	36	M12	20	18	24	19	43	11	13	4	15	1,5	5	28	4	2	-	1600	190	190	30-35
CC316 EC316	S20/D20 V20/G20	36	M16	20	18	30	24	54	11	19	10	14	1,5	8	28	10	2	-	3500	240	240	80-100
CC416 EC416	S20/D20 V20/G20	50	M16	20	22	33,5	24	57,5	14,5	19	10	14	1,5	8	35	8	3,5	-	3500	480	480	80-100
CC420 EC420	S20/D20 V20/G20	50	M20	20	22	33,5	24	57,5	14,5	19	10	14	1,5	8	35	8	3,5	-	7850	530	530	80-100

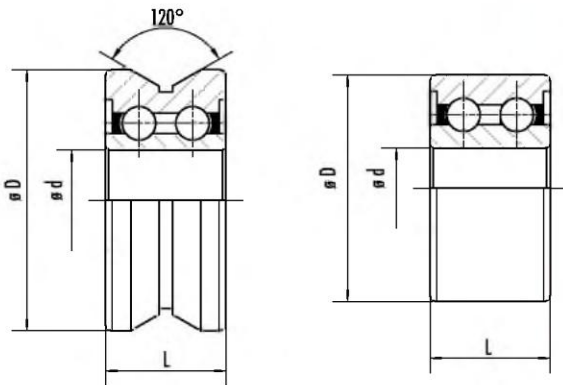
* Предельный момент затяжки гайки

РОЛИКИ ДЛЯ ШЕСТИГРАННЫХ РЕЕК



Тип	РАЗМЕРЫ					НАГРУЗКИ		Вес (г)
	D	l2	CH	CH min	CH max	A (Н)	R (Н)	
C208 E208	30	23	19	—	—	400	1000	65
C208R E208R	30	23	19	—	—	600	1300	75
C210 E210	39	30,5	24	—	—	600	1300	150
C312 E312	40	30,5	24	—	—	800	1600	165
C316 E316	40	33	30	24	36	1600	3500	210
C416 E416	57	41	30	—	36	1600	3500	415
C420 E420	57	41	30	—	36	5000	7850	490

РОЛИКИ БЕЗ ЦАПФЫ



РОЛИКИ С V-ОБРАЗНЫМ ЖЕЛОБОМ						
Тип	РАЗМЕРЫ			НАГРУЗКИ		Вес (г)
	D	d	L	C (Н)	Co (Н)	
C106 SP	22	7	11	3400	1200	20
C208 SP	30	10	14	6400	2700	45
C210 SP	39	15	18	11500	7500	95
C312 SP	40	15	18	11500	7500	100
C416 SP	57	20	22	18000	10000	255

ЦИЛИНДРИЧЕСКИЕ РОЛИКИ						
Тип	D	d	L	C (Н)	Co (Н)	Вес (г)
CC210 SP	34	12	18	11500	7500	80
CC312 SP	36	15	18	11500	7500	90
CC416 SP	50	20	22	18000	10000	220

Наши системы двигаются на роликах с цапфой. Ролики каждого размера производятся с обычной и эксцентриковой втулкой. Безэксцентриковые ролики обеспечивают параллельность тележки и направляющей, в то время как ролики с эксцентриком устраняют люфт и создают преднатяг в системе, для более плавного и жесткого качения. 120° желоб на наружной поверхности ролика гарантирует постоянное распределение нагрузки на две точки направляющей, обеспечивая тем самым плавность хода каждой тележки вдоль неё. Цапфа имеет шестигранные шлицы с обоих торцов. Это позволяет регулировать степень преднатяга с любой стороны. Ролики доступны с пыльниками ZZ, водонепроницаемыми уплотнениями 2RS, а также уплотнениями 2RS из нержавеющей стали. Гайка и тарельчатая шайба, входят в стандартный комплект поставки. Тарельчатая шайба также обеспечивает контровку гайки. Для усиления контровки, обычную гайку можно заменить контрогайкой.

РОЛИКИ ДЛЯ СИСТЕМ: CI-AV6

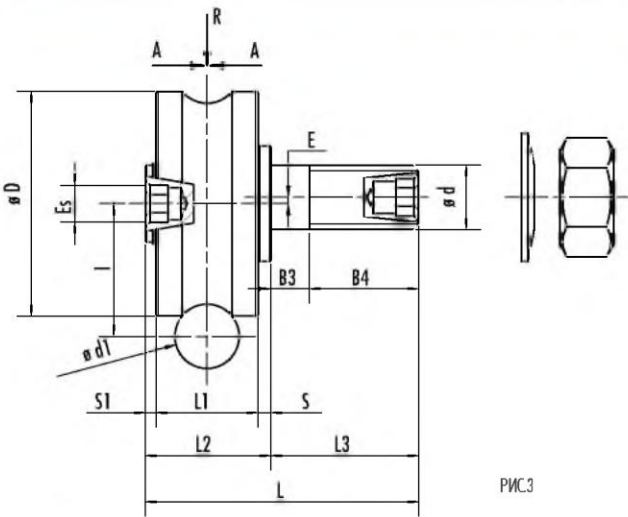


РИС.3

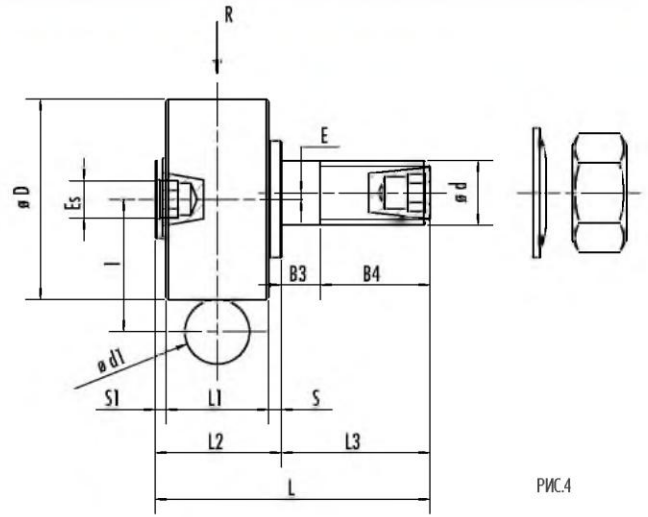


РИС.4

РОЛИКИ С ПОЛУКРУГЛЫМ ЖЕЛОБОМ РИС. 3

Тип	Направляющая	РАЗМЕРЫ														НАГРУЗКИ		Вес (г)	Момент затяжки* (Н м)
		D	d	d1	L1	L2	L3	L	B3	B4	E	Es	I	S	S1	A(Н)	R(Н)		
C5/17 E5/17	CI32 V6	17	M5	6	8	12	10,5	22,5	4	6,5	1	2,5	10,5	3	1	106	510	15	6,5
C8/24 E8/24	CI42 V6	24	M8	6	11	14	13	27	6	7	1	3	14	2	1	170	870	40	15-18
C10/35 E10/35	CI65	35	M10	10	16	20,2	23	43,2	11	12	1	5	20,65	2	2,2	400	2000	115	25-30

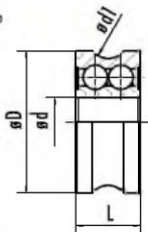
* Предельный момент затяжки гайки

ЦИЛИНДРИЧЕСКИЕ РОЛИКИ РИС. 4

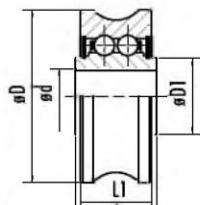
Тип	Направляющая	РАЗМЕРЫ														НАГРУЗКИ		Вес (г)	Момент затяжки* (Н м)
		D	d	d1	L1	L2	L3	L	B3	B4	E	Es	I	S	S1	A(Н)	R(Н)		
CC5/17 EC5/17	CI32 V6	15	M5	6	8	12	10,5	22,5	4	6,5	1	2,5	10,5	3	1	-	510	15	6,5
CC8/24 EC8/24	CI42 V6	22	M8	6	11	14	13	27	6	7	1	3	14	2	1	-	870	40	15-18
CC10/35 EC10/35	CI65	31	M10	10	16	20,2	23	43,2	11	12	1	5	20,65	2	2,2	-	2000	115	25-30

РОЛИКИ БЕЗ ЦАПФЫ

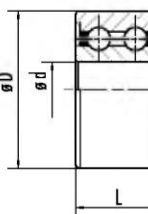
C8/24 SP
C10/35 SP



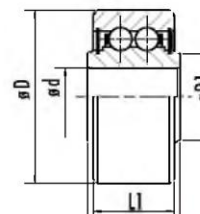
C5/17 SP



CC8/24 SP
CC10/35 SP



CC5/17 SP



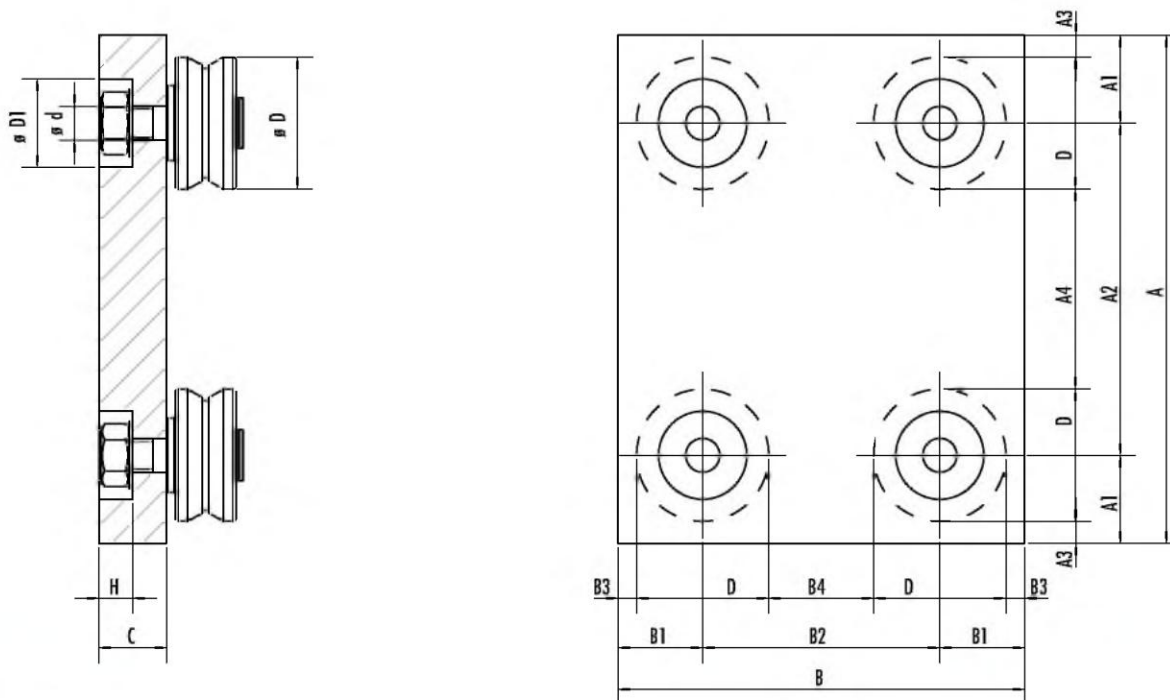
РОЛИКИ С ПОЛУКРУГЛЫМ ЖЕЛОБОМ

Тип	РАЗМЕРЫ						НАГРУЗКИ		
	D	D1	d	L	L1	d1	C(Н)	Co(Н)	Вес (г)
C5/17 SP	17	7,5	5	8	7	6	1270	890	8
C8/24 SP	24	-	8	11	-	6	3670	2280	25
C10/35 SP	35	-	12	16	-	10	8500	5100	70

ЦИЛИНДРИЧЕСКИЕ РОЛИКИ

CC5/17 SP	15	7,5	5	8	7	-	1270	890	8
CC8/24 SP	22	-	8	11	-	-	3670	2280	25
CC10/35 SP	31	-	12	16	-	-	8500	5100	70

СТАНДАРТНЫЕ ТЕЛЕЖКИ

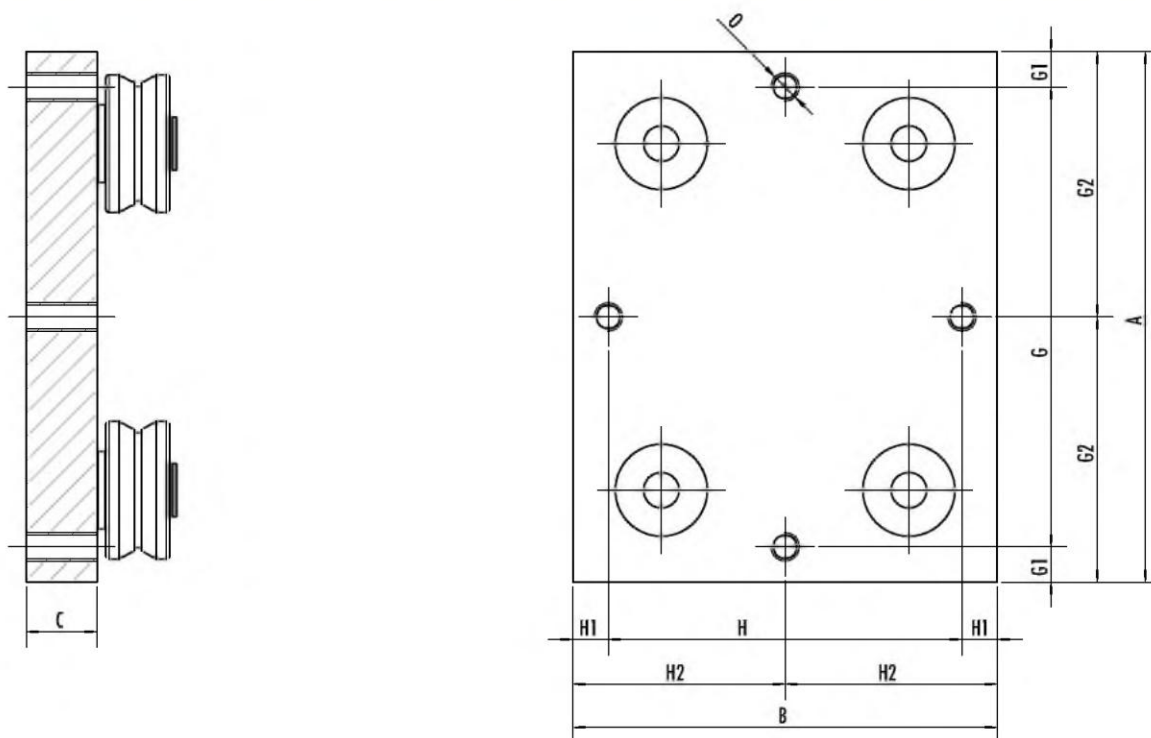


...	РАЗМЕРЫ															Вес (кг)	
	A	A1	A2	A3*	A4*	B	B1	B2	B3*	B4*	C	d H10	D	D1	H	Ст	Ал
M106	120	18,5	83	7,5	61	80	19,5	41	8,5	19	10	6	22	16	6	0,7	0,25
M208	140	25	90	10	60	120	25	70	10	40	15	8	30	20	8	1,9	0,6
M208R	140	25	90	10	60	120	25	70	10	40	20	10	30	26	10	2,2	0,7
M210	150	26	98	6,5	59	120	25	70	5,5	31	20	10	39	26	10	2,5	0,9
M312	180	27	126	7	86	150	30	90	10,5	49	20	12	40	30	12	3,8	1,3
M316	180	27	126	7	86	150	30	90	10,5	49	25	16	40	36	12	4,8	1,6
M416	200	30	140	1,5	83	180	40	100	11,5	43	25	16	57	36	12	7	2,6
M420	200	30	140	1,5	83	180	40	100	11,5	43	25	20	57	42	12	7	2,6

МИНИМАЛЬНЫЕ РАЗМЕРЫ ДЛЯ ТЕЛЕЖЕК СПЕЦИАЛЬНОГО ИСПОЛНЕНИЯ

M106	107	12	83	1	61	51	12	27	1	5	10	6	22	16	6	-	-
M208	122	16	90	1	60	67	16	35	1	5	15	8	30	20	8	-	-
M208R	122	16	90	1	60	67	16	35	1	5	20	10	30	26	10	-	-
M210	138	20	98	1	60	77	17,5	40	1	5	20	10	39	26	10	-	-
M312	164	22	126	1	86	91	22	47	1	5	20	12	40	30	12	-	-
M316	164	22	126	1	86	91	22	47	1	5	25	16	40	36	12	-	-
M416	200	30	140	1	83	123	30	63	1	5	25	16	57	36	12	-	-
M420	200	30	140	1	83	123	30	63	1	5	25	20	57	42	12	-	-

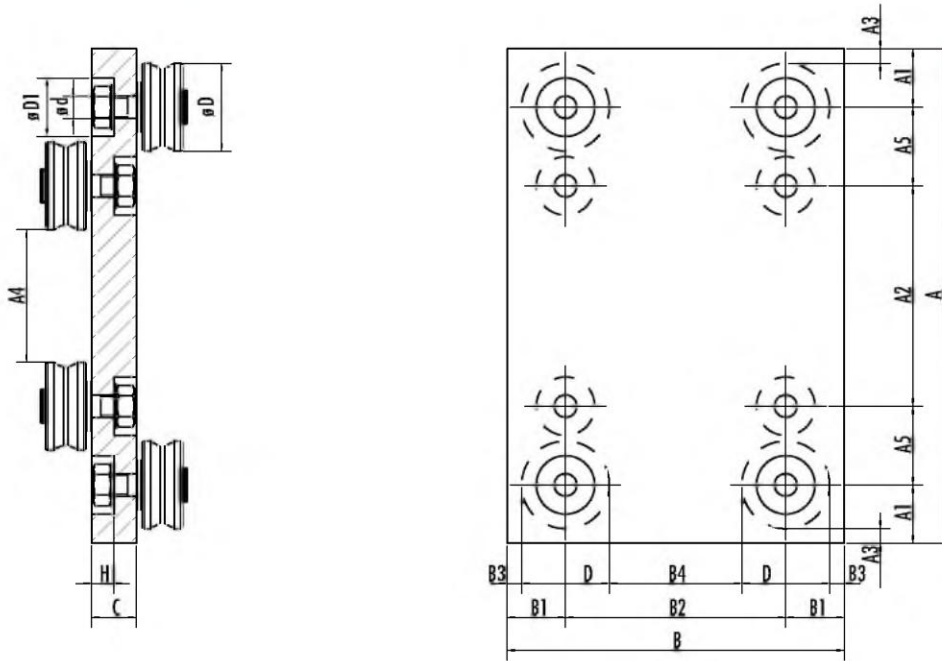
*Величины даны приблизительно, в зависимости от настройки эксцентров



Тип	РАЗМЕРЫ										Вес (кг)	
	A	B	C	G	G1	G2	H	H1	H2	O	Ст	Ал
MF106	120	80	10	100	10	60	60	10	40	M6	0,7	0,25
MF208	140	120	15	120	10	70	100	10	60	M8	1,9	0,6
MF208R	140	120	20	120	10	70	100	10	60	M8	2,2	0,7
MF210	150	120	20	130	10	75	100	10	60	M8	2,5	0,9
MF312	180	150	20	160	10	90	130	10	75	M8	3,8	1,3
MF316	180	150	25	160	10	90	130	10	75	M8	4,8	1,8
MF416	200	180	25	180	10	100	160	10	90	M8	7	2,6
MF420	200	180	25	180	10	100	160	10	90	M8	7	2,6

Тележки всегда есть в наличии и подходят для большинства задач. При необходимости мы можем изготовить тележки по индивидуальным чертежам заказчика, либо предоставить направляющие и ролики отдельно, если заказчик желает изготовить тележки самостоятельно. Для упрощения работы проектировщиков при проведении расчетов, в таблице приведены минимально возможные размеры тележек. Устойчивость тележки может быть увеличена путем увеличения размера B2. С целью максимального удовлетворения потребностей клиентов, мы предоставляем тележки с уже просверленными отверстиями, готовыми к присоединению ответных узлов. Более того, возможно изготовление специальных отверстий и обработка по техническому заданию заказчика.

ПЕРЕКРЕСТНЫЕ ТЕЛЕЖКИ

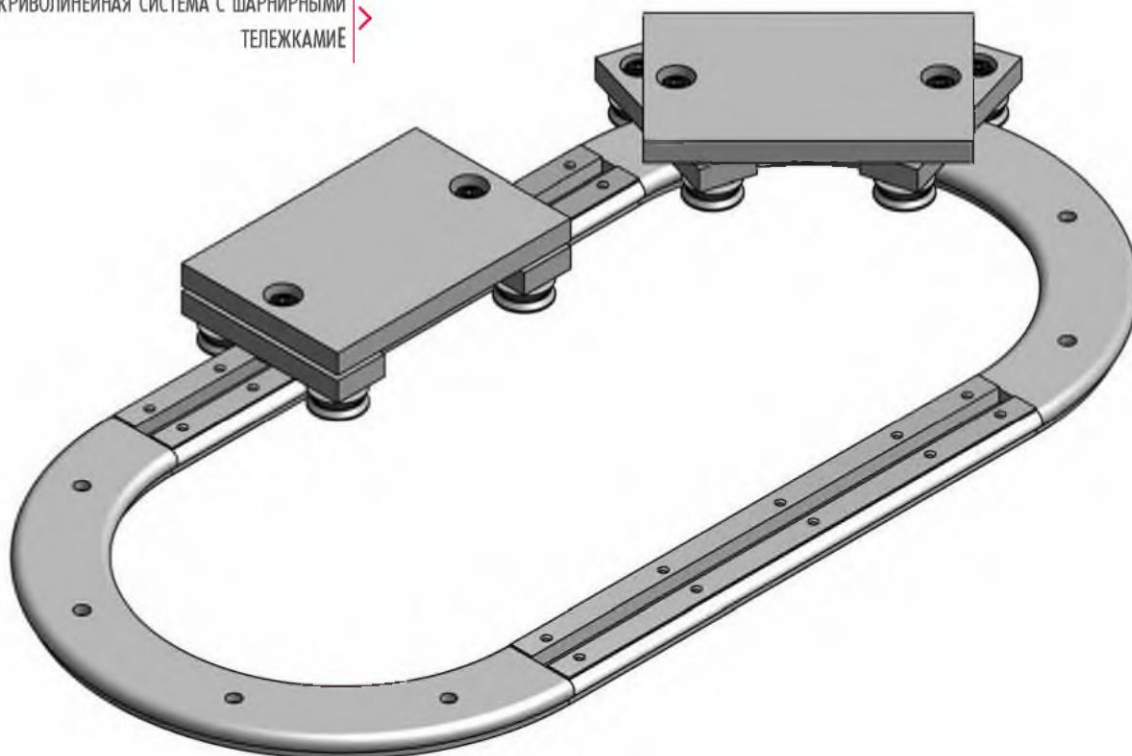


Тип	РАЗМЕРЫ																Вес (кг)	
	A	A1	A2	A3*	A4*	A5	B	B1	B2	B3*	B4*	C	d H10	D	D1	H	Ст	Ал
МС106	165	18,5	83	7,5	61	22,5	120	18,5	83	8,5	61	10	6	22	16	6	1,4	0,5
МС208	200	25	90	10	60	30	140	25	90	10	60	15	8	30	20	8	3,2	1
МС208R	200	25	90	10	60	30	140	25	90	10	60	20	10	30	26	10	4	1,4
МС210	220	25	98	5,5	59	36	150	26	98	6,5	59	20	10	39	26	10	4,6	1,7
МС312	250	22	126	2	86	40	180	27	126	7	86	20	12	40	30	12	6,3	2,2
МС316	250	22	126	2	86	40	180	27	126	7	86	25	16	40	36	12	7,9	2,8
МС416	320	40	140	11,5	83	50	200	30	140	1,5	83	25	16	57	36	12	12,5	4,6
МС420	320	40	140	11,5	83	50	200	30	140	1,5	83	25	20	57	42	12	12,5	4,6

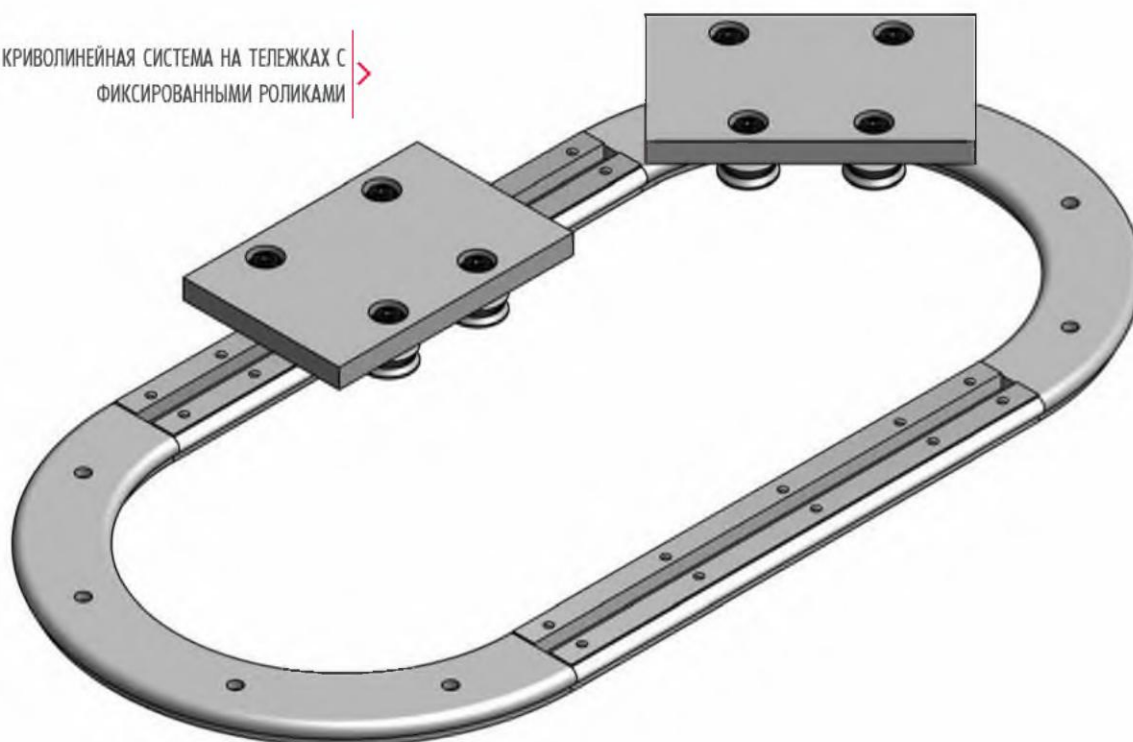
Величины даны приблизительные, в зависимости от настройки эксцентриков

Перекрестные тележки позволяют перемещать груз вдоль двух осей, используя при этом стандартные компоненты. Так же как и с другими тележками, мы можем изготовить специальные перекрёстные версии по чертежам заказчика, для монтажа на редукторах, пневмоцилиндрах, винтовых передачах и др.

КРИВОЛИНЕЙНАЯ СИСТЕМА С ШАРНИРНЫМИ
ТЕЛЕЖКАМИ >



КРИВОЛИНЕЙНАЯ СИСТЕМА НА ТЕЛЕЖКАХ С
ФИКСИРОВАННЫМИ РОЛИКАМИ >



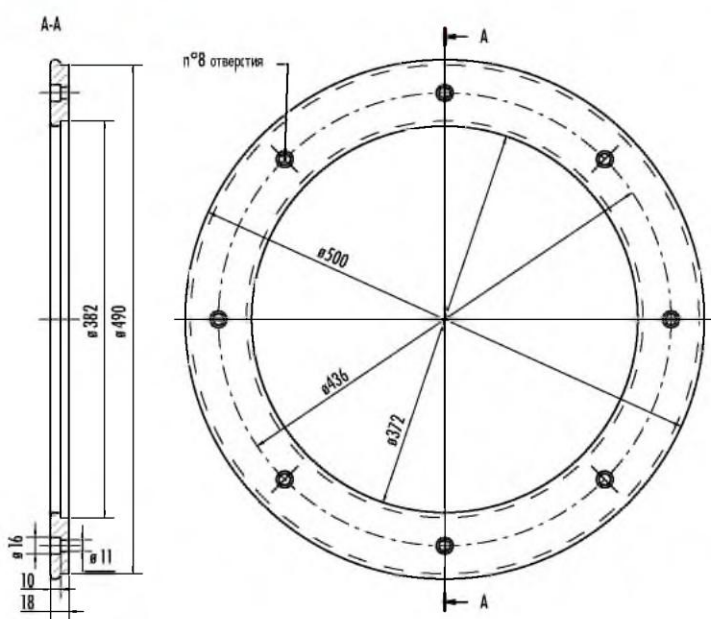
Наши направляющие могут также использоваться для получения криволинейных или замкнутых траекторий движения. Перемещение обеспечивается использованием специальных тележек со сходящимися осями, у которых ролики могут свободно катиться по прямым участкам и на поворотах. Дополнительным бонусом является небольшой размер, при небольшой стоимости.

Так как при переходе от прямых участков к криволинейным возникает осевой люфт, использование этих тележек рекомендуется там, где точность требуется только при перемещении по прямым участкам, а криволинейные требуются лишь для изменения направления движения.

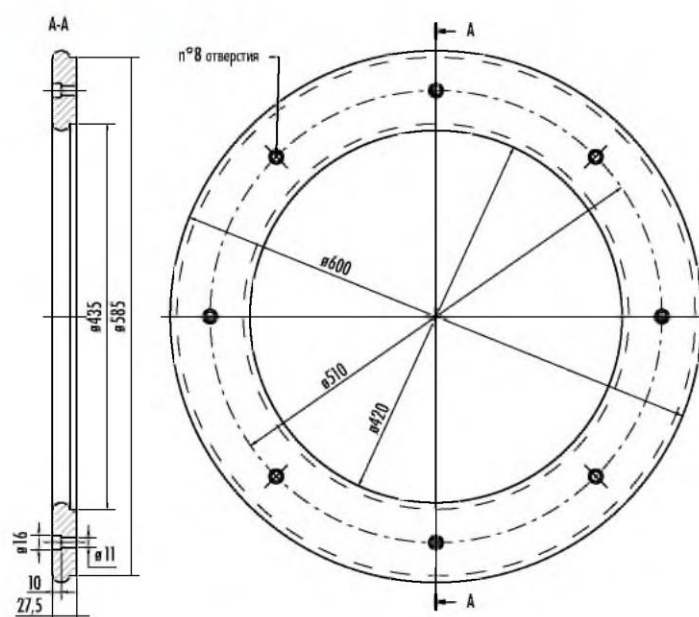
Если необходима хорошая точность на прямых участках и плавное движение с небольшим люфтом по кривым, следует использовать шарнирные тележки. Габаритные размеры и стоимость таких тележек немного больше чем тележек с фиксированными роликами. Кроме того существуют значительные ограничения по нагрузкам, т.к. два центральных штифта действуют в качестве шарниров, воспринимающих на себя весь вес. Тем не менее это обеспечивает большую устойчивость при переходе с прямых на криволинейные участки. При использовании таких тележек также возможны двухсторонние криволинейные участки. Соединение прямой и криволинейной направляющих обеспечивается установкой их в стык, каждая из которых поставляется отрезанной под прямым углом. Выбор способа совмещения участков для обеспечения непрерывности движения при сборе конструкции, остается за клиентом.

Криволинейная направляющая может поставляться в виде замкнутой окружности, в виде двух дуг по 180° для создания овальных путей, или четырех дуг по 90° для создания прямоугольных или квадратных путей.

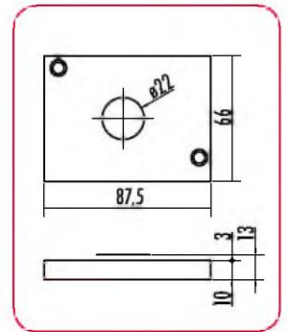
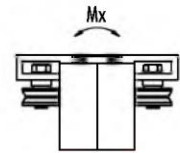
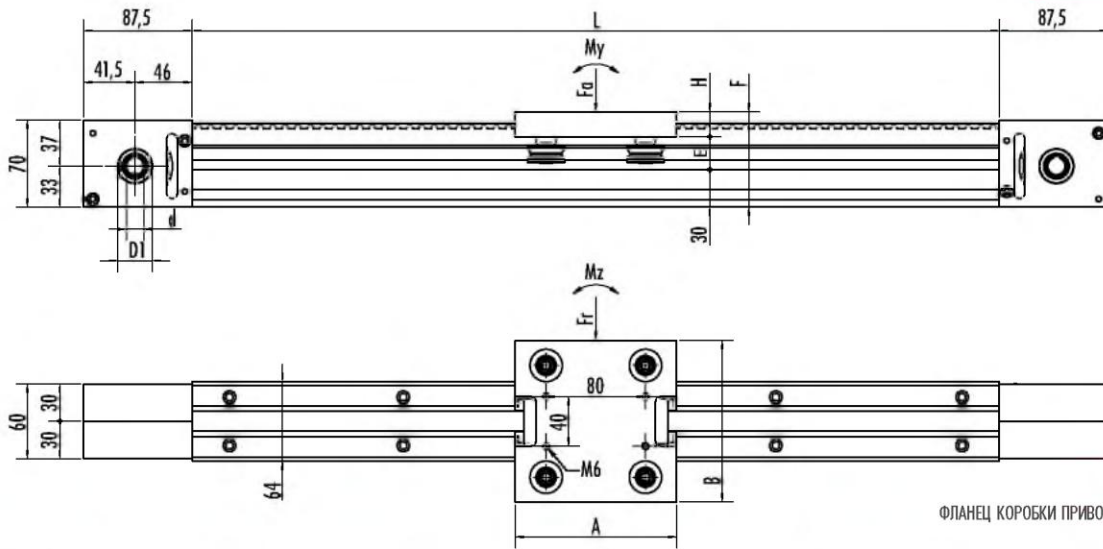
D1-Ø500



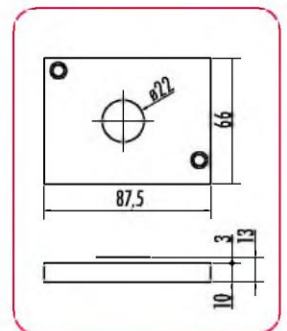
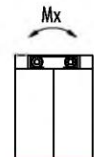
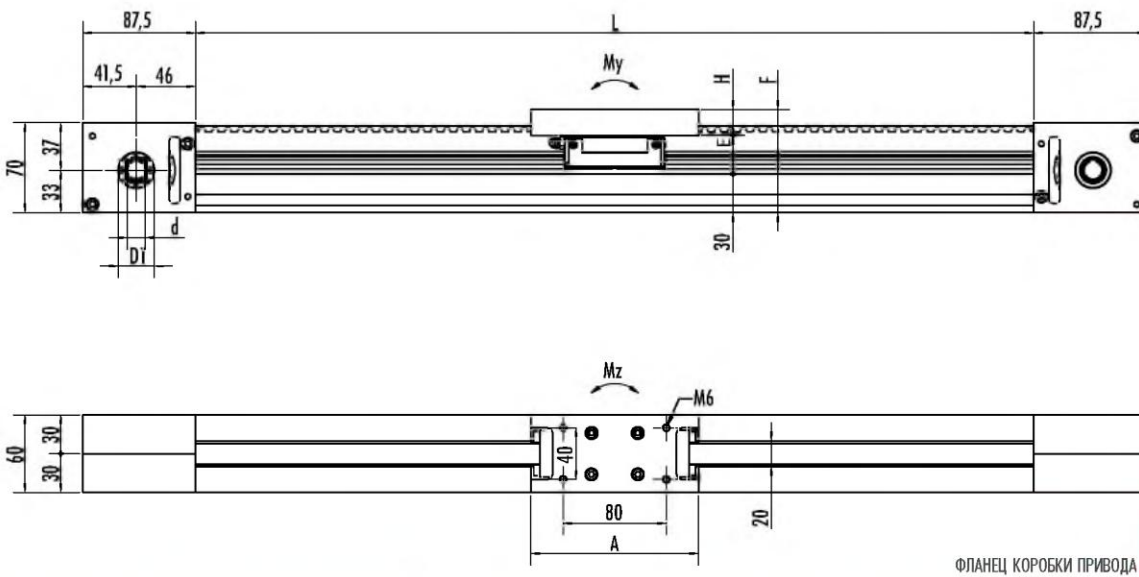
D20-Ø600



МОДУЛИ ЛИНЕЙНОГО ПЕРЕМЕЩЕНИЯ: АК



Тип	A	B	D1	E	H	F	d _{H7}	РЕМЬ АТ 10/16		ТЕЛЕЖКА НАГРУЗКИ			Линейное перемещение*		
								Сила натяжения	Разрывное усилие (Н)	F _a (Н)	F _r (Н)	M _x (Н м)		M _y (Н м)	M _z (Н м)
AK208R	130	130	28	26,6	20	76,6	∅ 12 ∅ 14	2190	7480	1600	2000	74,4	84	91	180 mm



Тип	A	D1	E	H	F	d _{H7}	РЕМЬ АТ 10/16		ТЕЛЕЖКА		Линейное перемещение*	
							Сила натяжения	Разрывное усилие (Н)	Статическая нагрузка (Н)	Статические моменты M _x (Н м) M _y -M _z (Н м)		
AKR20	130	28	30	20	80	∅ 12 ∅ 14	2190	7480	1600	380	270	180 mm

* - за 1 оборот шкива

Серия АК отвечает потребностям рынка в компактных, высококачественных, универсальных, простых в установке и обслуживании направляющих.

Преимущества:

- 1) Очень малые габариты
- 2) Два приводных узла для идеальной симметрии направляющей и точки крепления редуктора с четырех сторон
- 3) Запатентованная система крепления и натяжения, позволяющая регулировать и обслуживать ремень с обеих сторон тележки, оставляя при этом свободной опорную поверхность
- 4) Боковые пазы для монтажа кронштейнов, датчиков приближения и других приборов
- 5) Возможность использования стандартных и удлиненных тележек.

AK208R

Эта версия имеет роликовую направляющую с закаленными, хромированными, несмазываемыми рейками – идеально подходит для работы в грязных условиях (пыль, стружка. Абразивные материалы, волокна и др.), в условиях когда смазка может загрязнить продукт (производство бумаги, тканей, упаковки и т.п.), либо где требуется легкое качение.

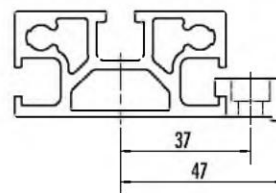
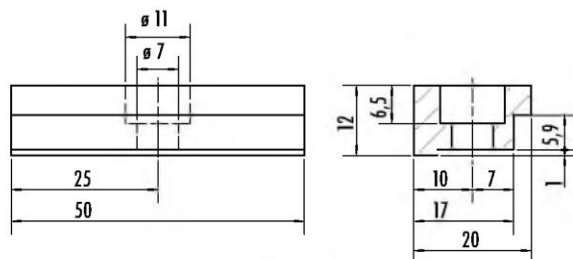
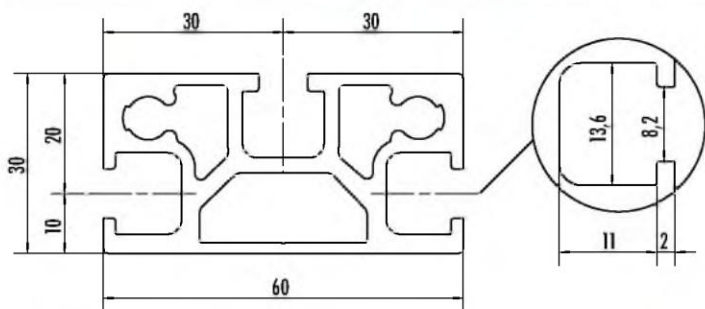
AK208R INOX

Эта версия в исполнении из нержавеющей стали для пищевой промышленности или для коррозионных сред (вода, морская соль, пар, кислоты и пр.).

AKR20

Эта версия имеет шарикоподшипниковые направляющие для применений, требующих большую жесткость и очень узкую каретку.

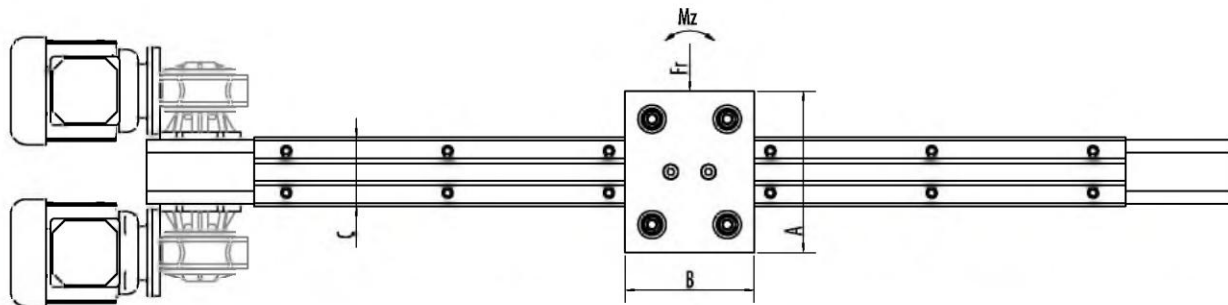
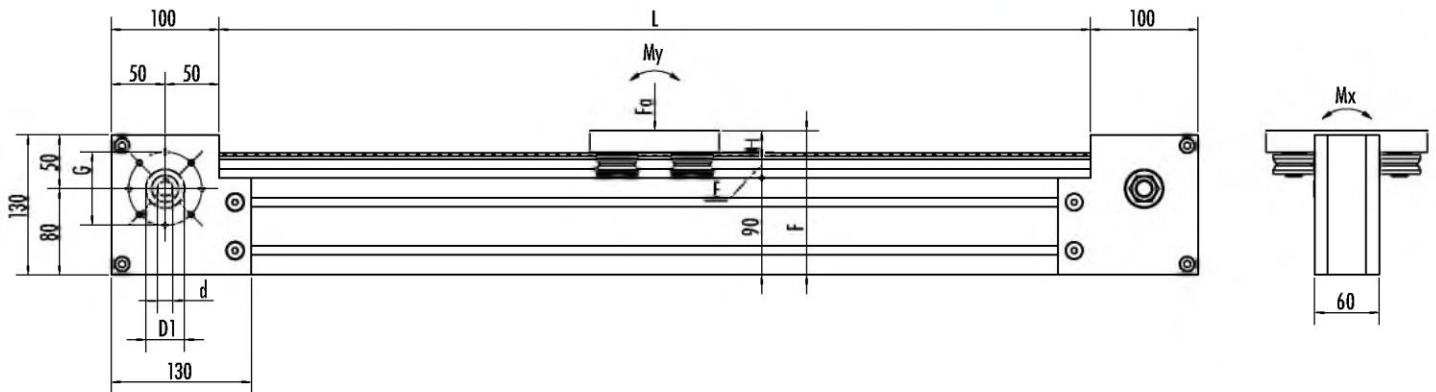
ОПОРНЫЙ ПРОФИЛЬ И ФИКСАТОРЫ



Момент инерции сечения		Момент сопротивления сечения		Вес: (кг/м)
Lx (см ⁴)	Ly (см ⁴)	Wx (см ³)	Wy (см ³)	
7	24,8	2,33	5,51	1,83

Несущая конструкция серии направляющих АК состоит цельнотянутого анодированного алюминиевого профиля, габаритами 30x60, максимальной длины 6 м. Два "Т-образных" паза на боковых сторонах направляющей, могут быть использованы для крепления всего линейного модуля с помощью специальных кронштейнов. Пазы также могут использоваться для пластин с отверстиями под M5, M6, M8.

МОДУЛИ ЛИНЕЙНОГО ПЕРЕМЕЩЕНИЯ: AD...M



Тип	РАЗМЕРЫ							Совместимы с редукторами Vonfiglioli		
	A	B	C	D1	E	H	F	d_{H7}	G	Тип
AD210M	150	120	64	36	24	20	134	ø14 ø18 ø19	8 M6 x ø68 4 M6 x ø87 8 M6 x ø68	MVF30/F MVF44/F
AD312M	180	150	90	36	31	20	141			
AD316M	180	150	90	36	36,5	25	151,5			
AD416M	200	180	90	36	36,5	25	151,5			
AD416RM	200	180	90	36	36,5	25	151,5			
AD420M	200	180	90	36	36,5	25	151,5			

Тип	РЕМЕНЬ			ТЕЛЕЖКА					Линейное перемещение*
	Тип	Сила натяжения (Н)	Разрывное усилие (Н)	F_a (Н)	F_r (Н)	M_x (Н м)	M_y (Н м)	M_z (Н м)	
AD210M	AT10/16	2190 N	7480 N	2400	2600	79,2	84	91	200 mm*
AD312M				3200	3200	139,2	144	144	
AD316M				6400	7000	278,4	288	315	
AD416M				6400	7000	278,4	320	350	
AD416RM				17200	8600	748,2	860	430	
AD420M				20000	15700	870	1000	785	

диапазон натяжения 14 мм

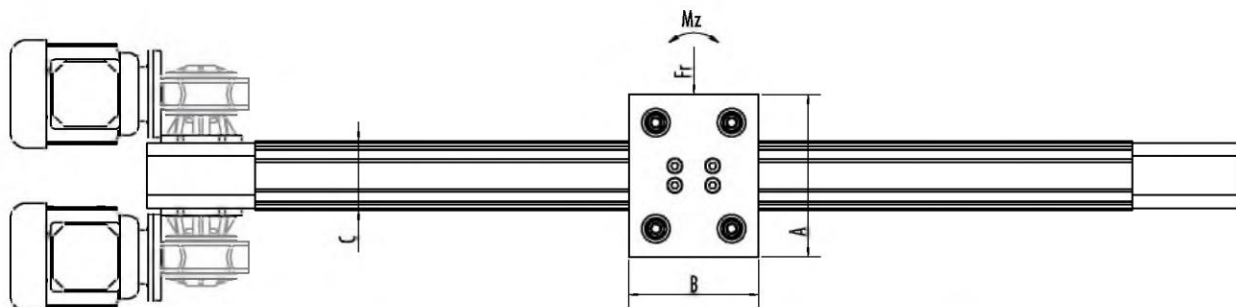
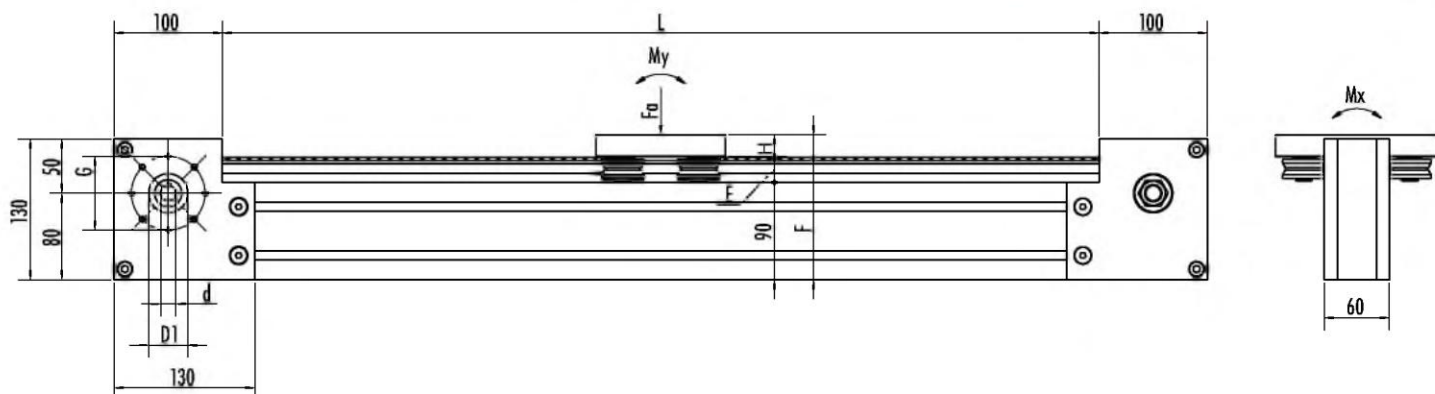
* - за 1 оборот шкива

Из набора стандартных компонентов, моторизованная направляющая может быть изготовлена любой длины, вплоть до 6 метров в виде одного модуля. А если требуется большая длина, то детали необходимо соединить друг с другом, как показано на с. 44. Приводной узел из анодированного алюминия поставляется в исполнении, готовом к присоединению червячного редуктора с электродвигателем постоянного или переменного тока.

Другие типы редукторов (планетарный, соосный и др.) так же могут присоединяться как с правой, так и с левой стороны, с помощью тех же фиттингов и переходного фланца.

Приводной узел ременной передачи снабжен шкивом, вращающимся на эксцентриковом штифте, который может быть использован для регулировки натяжения ремня. Приводной ремень АТЮ/16 с метрическим шагом (10 мм) имеет внутри стальной корд, обеспечивающий высокую прочность на растяжение. Рифленый опорный профиль (45x90) выполняющий функцию несущей детали, имеет углубление для размещения движущегося ремня, а также не менее пяти пазов, которые могут быть использованы для его крепления к раме с трех сторон, или для установки на него датчиков ограничения движения или остановки, сенсоров и т.п.). Тележки, как стандартного, так и специального исполнения, оснащены стальными планками с зубьями с обеих сторон, для закрепления концов ремня. Все алюминиевые детали анодированы и имеют натуральный алюминиевый цвет. Там, где направляющие подвержены воздействию окислителей, возможна установка роликов из нержавеющей стали со стандартными закаленными хромированными рейками, либо установка роликов и направляющих полностью из нержавеющей стали.

МОДУЛИ ЛИНЕЙНОГО ПЕРЕМЕЩЕНИЯ: AV...M



Тип	A	B	C	E	H	F	Совместимы с редукторами Bonfiglioli			
							d_{H7}	D1	G	Тип
AV210M	150	120	64	24	20	134				
AV312M	180	150	90	31	20	141	$\varnothing 14$	36	8 M6 x $\varnothing 68$	MVF30/F
AV316M	180	150	90	36,5	25	151,5	$\varnothing 18$	36	4 M6 x $\varnothing 87$	MVF44/F
AV416M	200	180	90	36,5	25	151,5	$\varnothing 19$	36	8 M6 x $\varnothing 68$	
AV416RM	200	180	90	36,5	25	151,5	$\varnothing 25$	44	4 M8 x $\varnothing 90$	MVF49/F
AV420M	200	180	90	36,5	25	151,5				

Тип	РЕМЕНЬ			ТЕЛЕЖКА					Линейное перемещение*
	Тип	Сила натяжения (Н)	Разрывное усилие (Н)	F_a (Н)	F_r (Н)	M_x (Н м)	M_y (Н м)	M_z (Н м)	
AV210M	AT10/25	3660	12450	2400	2600	79,2	84	91	200 mm*
AV312M				3200	3200	139,2	144	144	
AV316M				6400	7000	278,4	288	315	
AV416M				6400	7000	278,4	320	350	
AV416RM				17200	8600	748,2	860	430	
AV420M				20000	15700	870	1000	785	

диапазон натяжения 14 мм

* - за 1 оборот шкива

Из набора стандартных компонентов, моторизованная направляющая может быть изготовлена любой длины, вплоть до 6 метров. Серия AV...M оснащена теми же компонентами, что и серия AD..M, но эта серия не удлиняемая. Использование направляющих серии AV.. вместо AD.., позволяет установить более широкий ремень.

Приводной узел из анодированного алюминия поставляется в исполнении, готовом к присоединению червячного редуктора с электродвигателем постоянного или переменного тока.

Другие типы редукторов (планетарный, соосный и др.) так же могут присоединяться как с правой, так и с левой стороны, с помощью тех же фиттингов и переходного фланца.

Приводной узел ременной передачи снабжен шкивом, вращающимся на эксцентриковом штифте, который может быть использован для регулировки натяжения ремня.

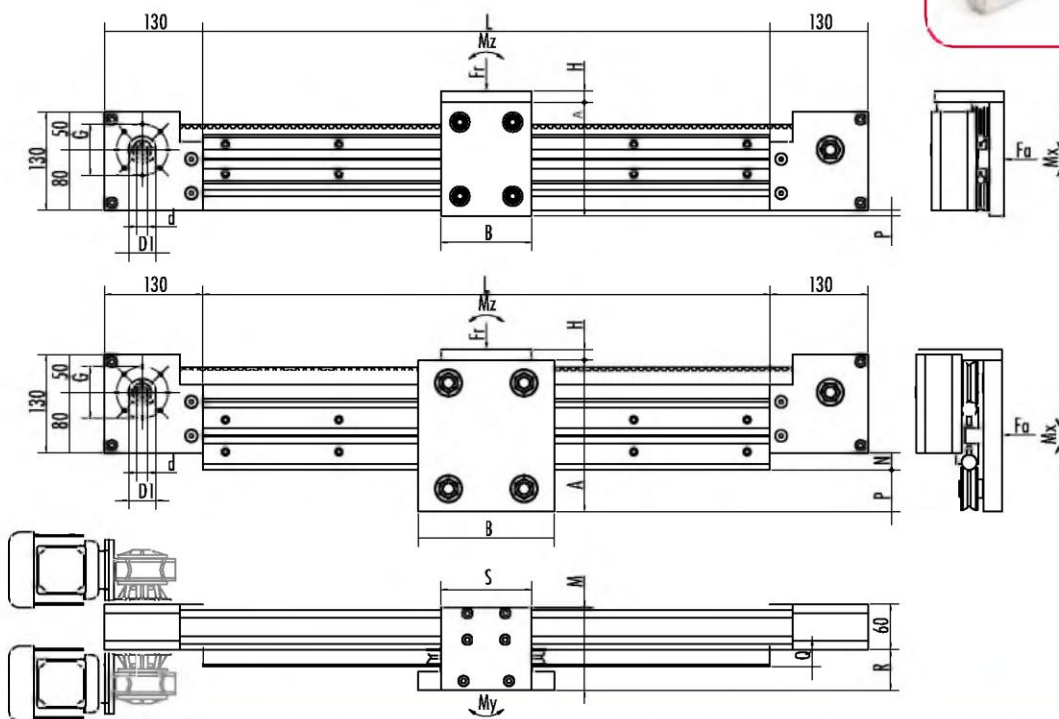
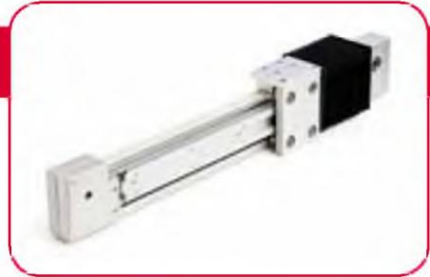
Приводной ремень АТ10/25 с метрическим шагом (10 мм) имеет внутри стальной корд, обеспечивающий высокую прочность на растяжение.

Рифленый опорный профиль (45x90) выполняющий функцию несущей детали, имеет углубление для размещения движущегося ремня, а также не менее пяти пазов, которые могут быть использованы для его крепления к раме с трех сторон, или для установки на него датчиков ограничения движения или остановки, сенсоров и т.п.).

Тележки, как стандартного, так и специального исполнения, оснащены стальными планками с зубьями с обеих сторон, для закрепления концов ремня.

Все алюминиевые детали анодированы и имеют натуральный алюминиевый цвет. Там, где направляющие подвержены воздействию окислителей, возможна установка никелированных водонепроницаемых роликов со стандартными закаленными хромированными рейками, либо установка роликов и направляющих полностью из нержавеющей стали.

МОДУЛИ ЛИНЕЙНОГО ПЕРЕМЕЩЕНИЯ (БОКОВАЯ КОМАНОВКА): AD...M LAT



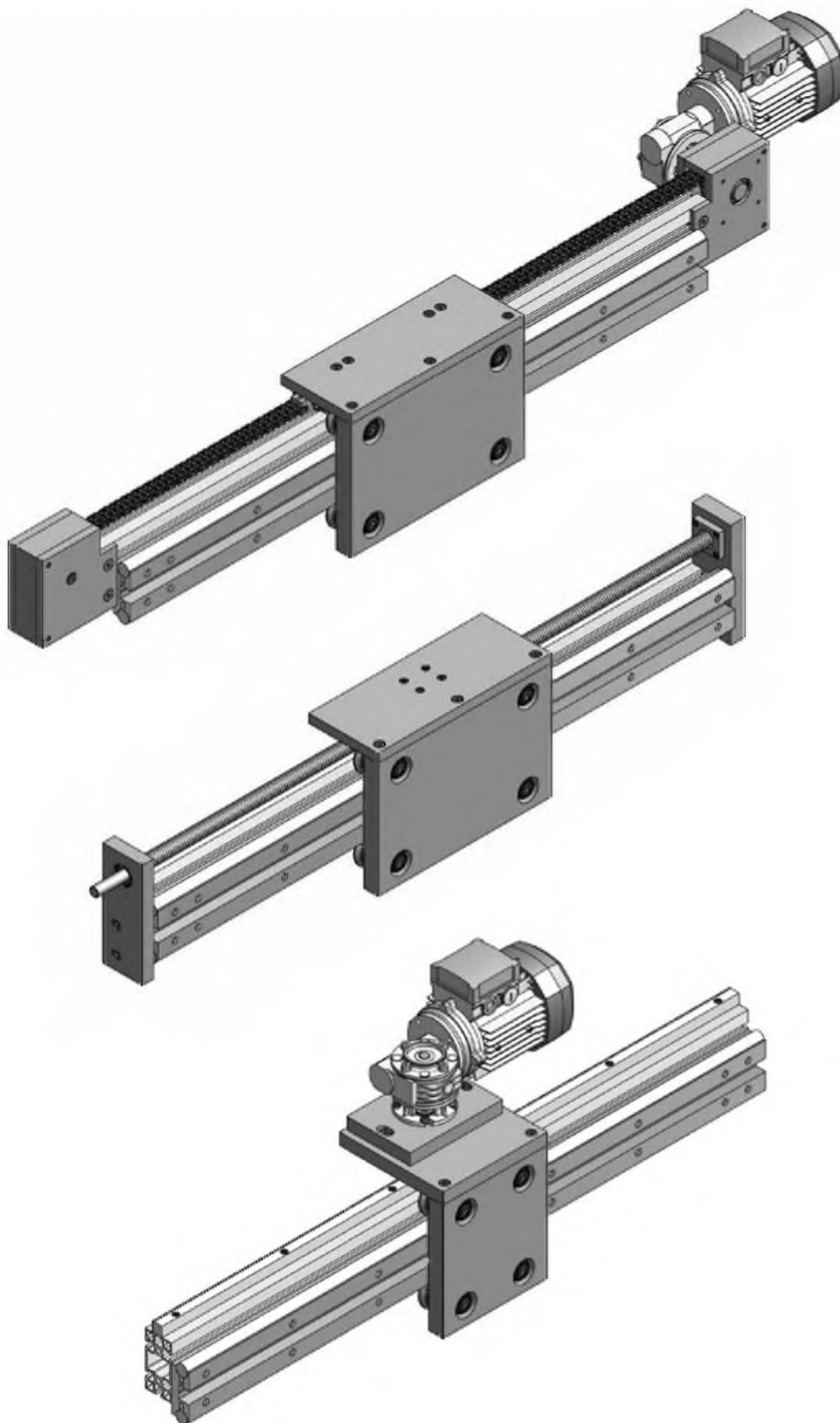
Тип	A	B	H	M	N	P	Q	R	S	Совместимы с редукторами Bonfiglioli			
										d_{H7}	D1	G	Тип
AD210M LAT	150	120	15	92	—	7,5	12,5	36,5	120				
AD312M LAT	180	150	15	100	22,5	45	22,5	43,5	120				
AD316M LAT	180	150	15	110	22,5	45	22,5	54	120	$\varnothing 14$	36	8 M6 x $\varnothing 68$	MVF30/F
AD416M LAT	200	180	14	110	22,5	55	22,5	54	120	$\varnothing 18$	36	4 M6 x $\varnothing 87$	MVF44/F
AD416RM LAT	200	180	14	110	22,5	55	22,5	54	120	$\varnothing 19$	36	8 M6 x $\varnothing 68$	
AD420M LAT	200	180	14	110	22,5	55	22,5	54	120	$\varnothing 25$	44	4 M8 x $\varnothing 90$	MVF49/F

Тип	РЕМЁНЬ			ТЕЛЕЖКА					Линейное перемещение*
	Тип	Сила натяжения (Н)	Разрывное усилие (Н)	F_a (Н)	F_r (Н)	M_x (Н м)	M_y (Н м)	M_z (Н м)	
AD210M LAT	AT10/25	3660	12450	2400	2600	79,2	84	91	200 mm*
AD312M LAT				3200	3200	139,2	144	144	
AD316M LAT				6400	7000	278,4	288	315	
AD416M LAT				6400	7000	278,4	320	350	
AD416RM LAT				17200	8600	748,2	860	430	
AD420M LAT				20000	15700	870	1000	785	

диапазон натяжения 14 мм

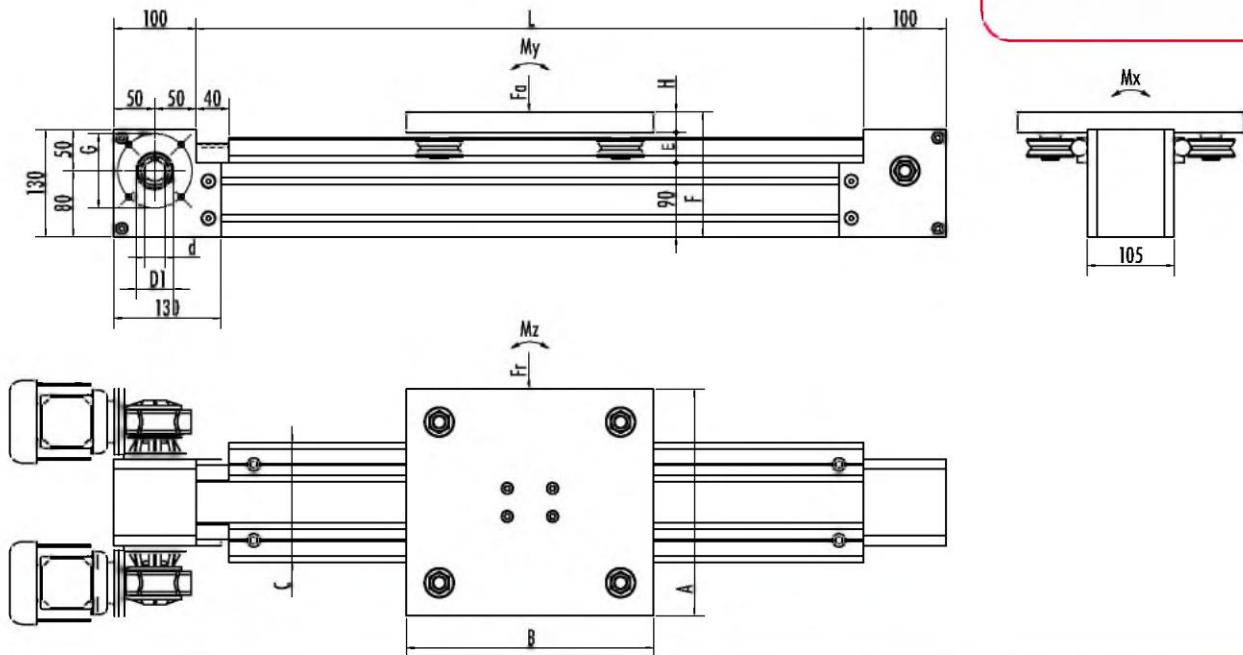
* - за 1 оборот шкива

Привод располагается слева, как на рисунке, если иное расположение не указано клиентом в форме заказа.



Боковая установка хорошо подходит для использования с другими видами приводов, такими как цепной, зубчатый, шариковый или винтовой. Выше изображены три примера возможных применений

МОДУЛИ ЛИНЕЙНОГО ПЕРЕМЕЩЕНИЯ: AG...M



Тип	A	B	C	D1	E	H	F	Совместимы с редукторами Bonfiglioli			
								d_{H7}	G	Тип	
AG416M											
AG416RM	275	300	145	44	36,5	25	151,5	ø25	4 M8 x ø90	MVF49/F	
AG420M											

Тип	РЕМЕНЬ			ТЕЛЕЖКА					Линейное перемещение*
	Тип	Сила натяжения (Н)	Разрывное усилие (Н)	Fa (Н)	Fr (Н)	Mx (Н м)	My (Н м)	Mz (Н м)	
AG416M				6400	7000	454,4	704	770	200 mm*
AG416RM	AT10/50	8050	27400	17200	8600	1221,2	1892	946	
AG420M				20000	15700	1420	2200	1727	

диапазон натяжения 14 мм

* - за 1 оборот шкива

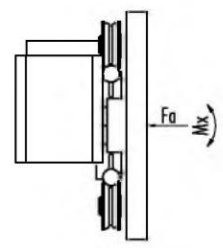
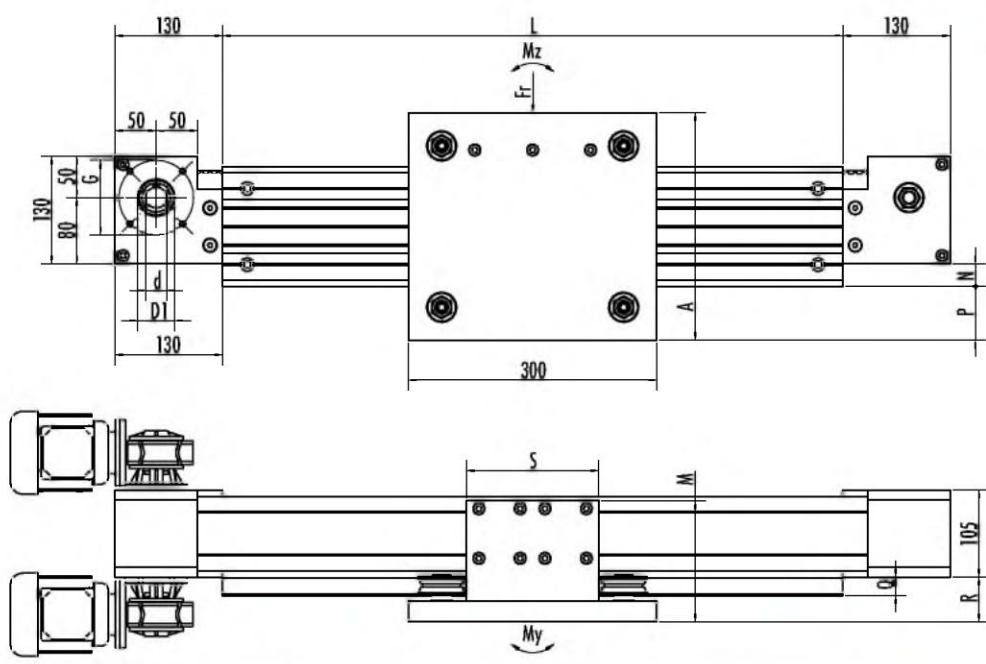
Данная серия модулей линейного перемещения производится путем установки направляющих G20 на профиль 90x90. Преимущество этой серии в том, опорная балка является более крепкой, направляющая с тележкой более устойчивы, большие размеры позволяют использовать ремень АТ10/50.

Все элементы управляются редуктором с совместимым выходом, таким как MVF49/F или также MVF63/F, если это необходимо.

Однако, между краем направляющей и приводом должно быть оставлено свободное пространство в 40 мм, для предотвращения столкновения подвижных частей направляющей с фланцем редуктора

Для определения величины L в зависимости от хода, вы должны к его величине прибавить длину тележки и дополнительные 40 мм.

МОДУЛИ ЛИНЕЙНОГО ПЕРЕМЕЩЕНИЯ (БОКОВАЯ КОМАНОВКА): AG...M LAT



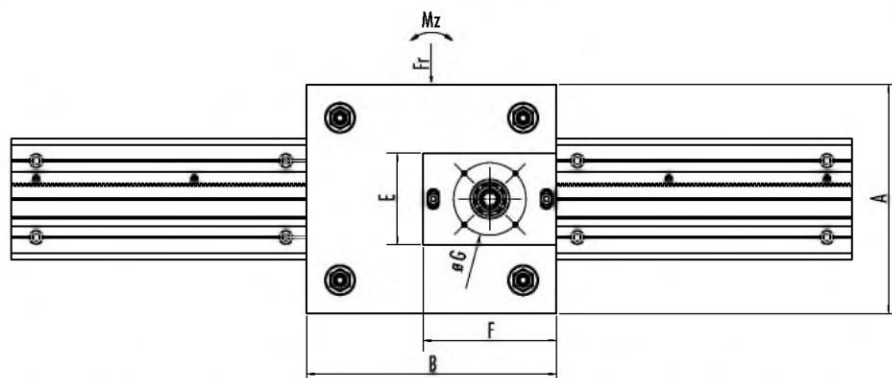
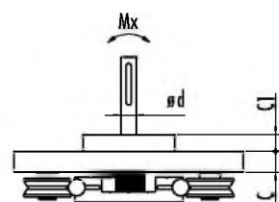
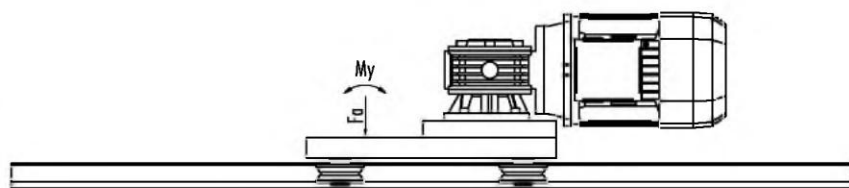
Тип	A	B	D1	M	N	P	Q	R	S	Совместимы с редукторами Bonfiglioli			
										d _{H7}	G	Тип	
AG416M LAT											ø25	4 M8 x ø90	MVF49/F
AG416RM LAT	275	300	44	146	27,5	65	22,5	54	160				
AG420M LAT													

Тип	РЕМЕНЬ			ТЕЛЕЖКА					Линейное перемещение*
	Тип	Сила натяжения (Н)	Разрывное усилие (Н)	Fa (Н)	Fr (Н)	Mx (Н м)	My (Н м)	Mz (Н м)	
AG416M LAT				6400	7000	454,4	704	770	
AG416RM LAT	AT10/50	8050 N	27400 N	17200	8600	1221,2	1892	946	200 mm*
AG420M LAT				20000	15700	1420	2200	1727	

* - за 1 оборот шкива

Привод располагается слева, как на рисунке, если иное расположение не указано клиентом в форме заказа

СИСТЕМА AG С ЗУБЧАТОЙ РЕЙКОЙ: AG...CR



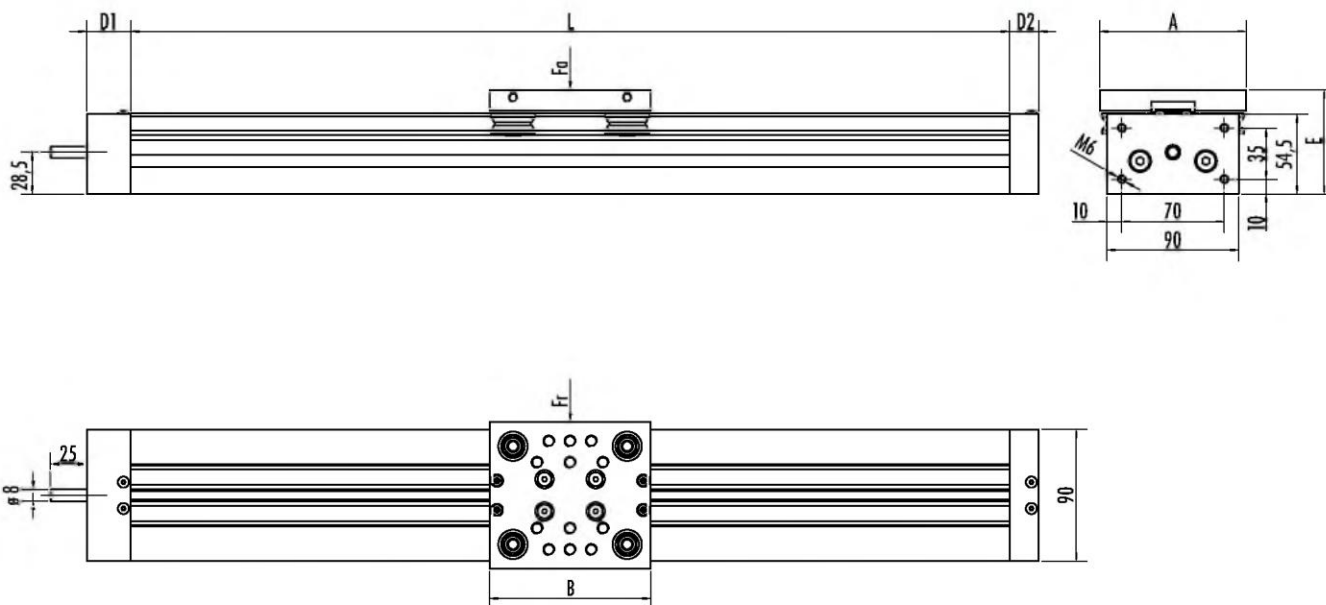
Тип	A	B	C	C1	Совместимы с редукторами Bonfiglioli				
					d_{H7}	E	F	G	Тип
AG416CR	275	300	25	20	$\varnothing 18$	110	160	4 M6 x $\varnothing 87$	MVF44/F
AG416RCR					$\varnothing 25$	120	190	4 M8 x $\varnothing 90$	MVF49/F
AG420CR									

Тип	ЗУБЧАТАЯ РЕЙКА/ШЕСТЕРНЯ		ТЕЛЕЖКА НАГРУЗКИ					Линейное перемещение*
	Модуль	Число зубьев	F_a (Н)	F_r (Н)	M_x (Н м)	M_y (Н м)	M_z (Н м)	
AG416CR	1,5	24	6400	7000	454,4	704	770	113 mm*
AG416RCR			17200	8600	1221,2	1892	946	
AG420CR			20000	15700	1420	2200	1727	

* - за 1 оборот шестерни

Систему AG можно просто и недорого оснастить зубчатым приводом используя зубчатую рейку, шестерню и несущий фланец под редуктор. Наибольшая шестерня, которую можно установить имеет количество зубьев $z=24$ и модуль $m=1,5$. Она приваривается на выходной вал поставляемого стандартного редуктора. Пазы во фланце, используемом для присоединения редуктора, позволяют регулировать зазор между шестерней и зубчатой рейкой. Как только будет найдено правильное положение, просто затяните винты крепления элементов. Эта система используется если необходимы очень длинные направляющие, длиной свыше 6 метров.

ВИНТОВЫЕ МОДУЛИ ЛИНЕЙНОГО ПЕРЕМЕЩЕНИЯ



С ВИНТОВОЙ ТРАПЕЦЕВИДНОЙ ПЕРЕДАЧЕЙ

Тип	A	B	D1	D2	E	НАГРУЗКИ	
						Fa (H)	Fr (H)
NL106TR	88	110	15	10	69	400	400
NL208TR	100	110	15	10	71	800	800

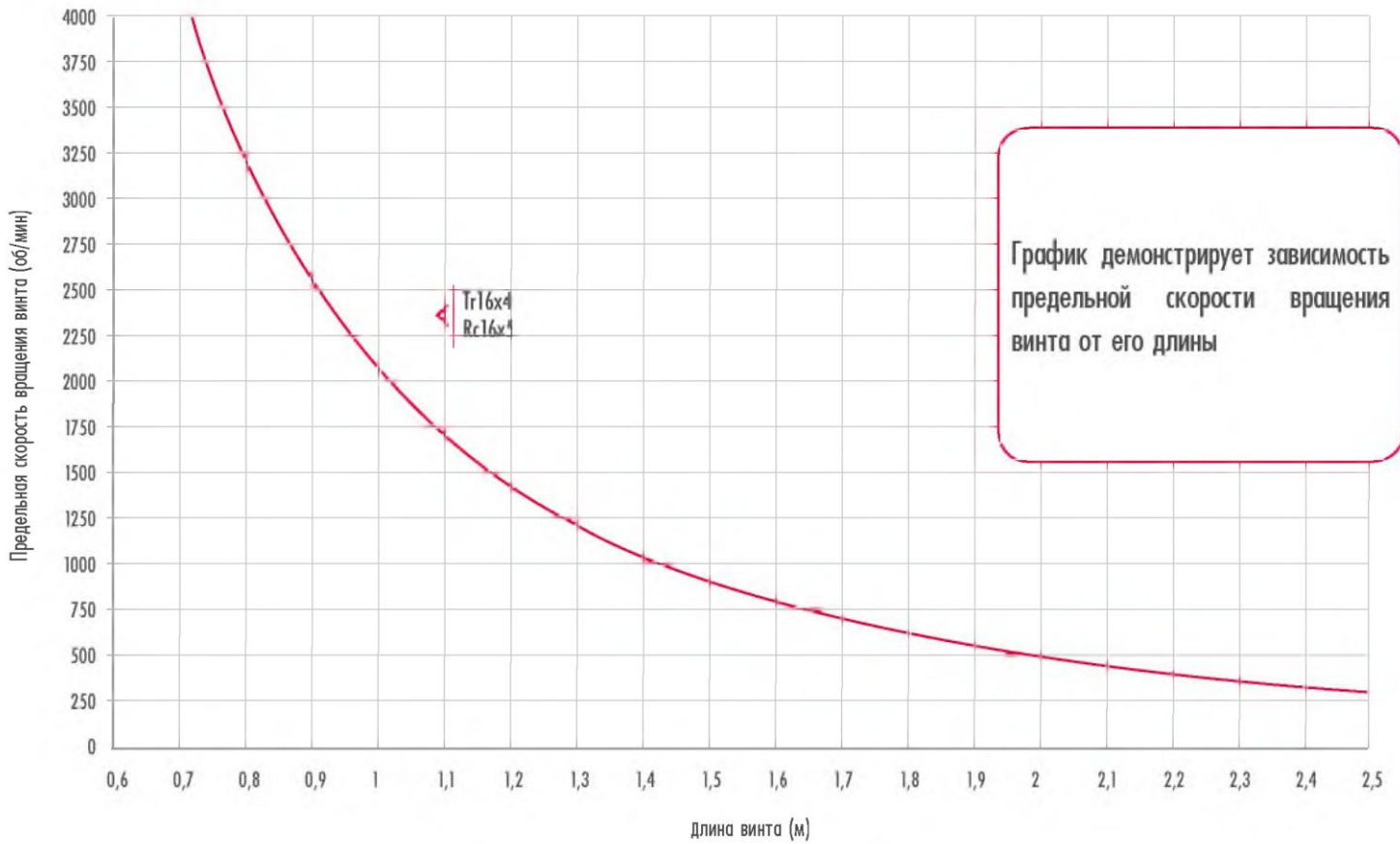
Трапецивидный винт	Шаг винта	L max	Точность	Макс. вращательное усилие (H)
16 x 4	4 mm	2000 mm	+/- 0,1 mm	2100

С ШАРИКО-ВИНТОВОЙ ПЕРЕДАЧЕЙ

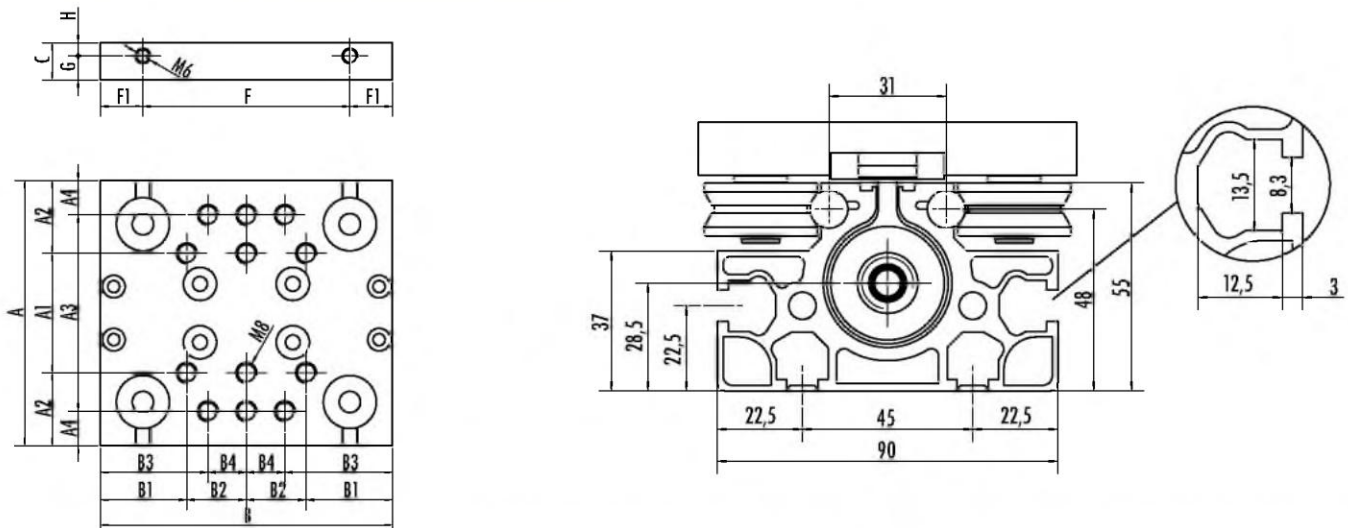
Тип	A	B	D1	D2	E	НАГРУЗКИ	
						Fa (H)	Fr (H)
NL106RC	88	110	30	20	69	400	400
NL208RC	100	110	30	20	71	800	800

Шариковый винт	Шаг винта	L max	Точность	Макс. вращательное усилие (H)
16 x 5	5 mm	2000 mm	+/- 0,05 mm	7000

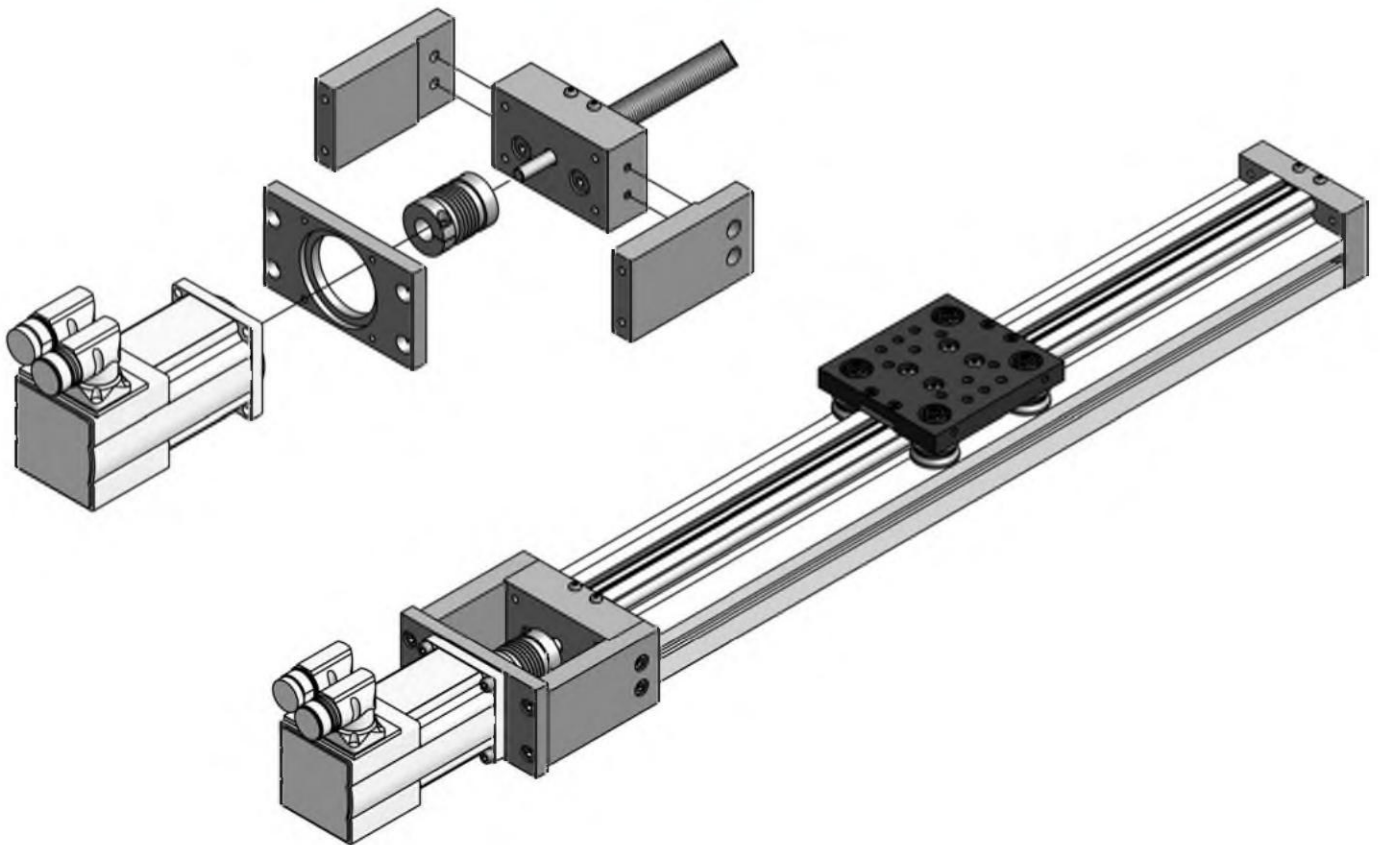
НАПРАВЛЯЮЩИЕ С ВИНТОМ



ТЕЛЕЖКА И ОПОРНЫЙ ПРОФИЛЬ



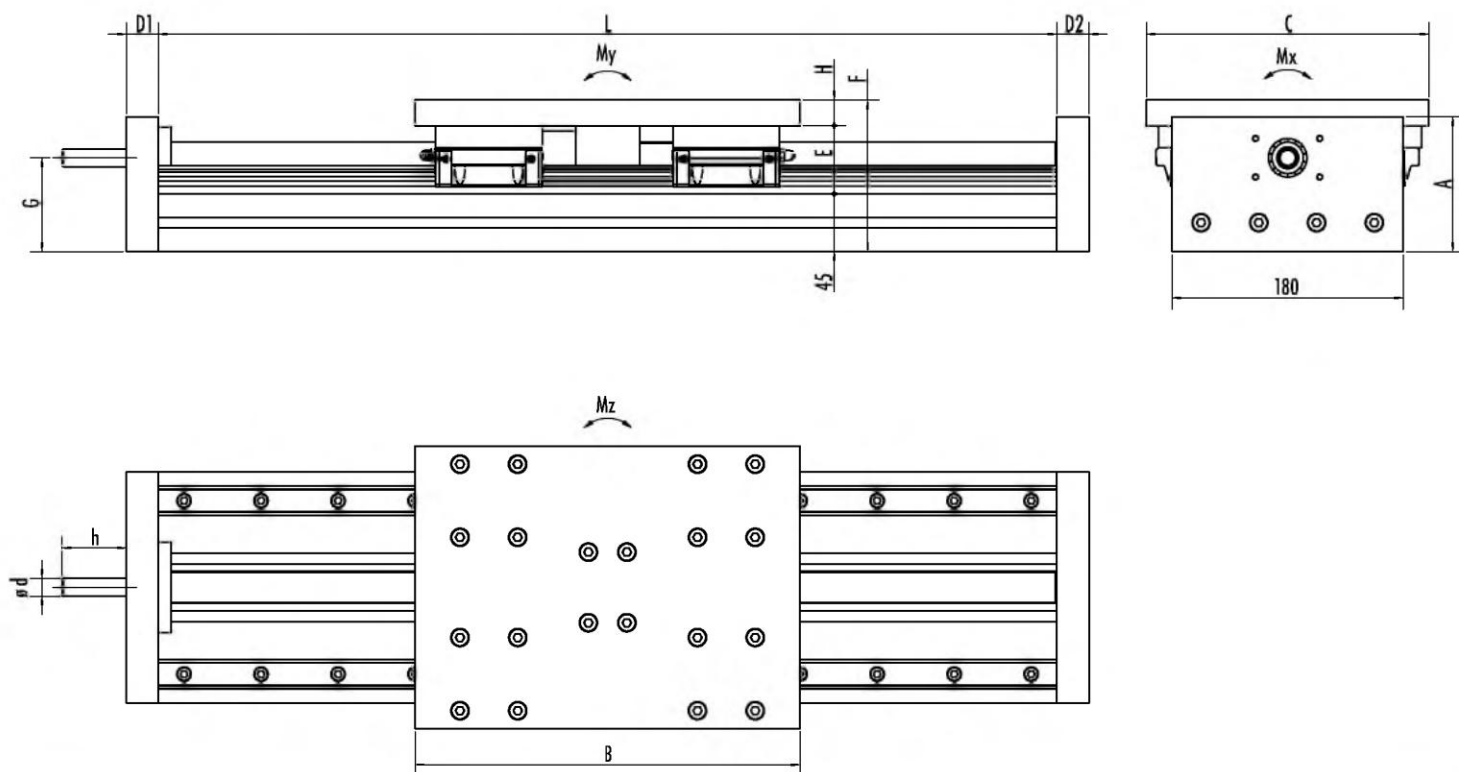
Тип	A	A1	A2	A3	A4	B	B1	B2	B3	B4	C	F	F1	G	H
NL106RC	88	45	21,5	74	7	110	32,5	22,5	40,5	14,5	13	--	--	--	--
NL106TR															
NL208TR	100	45	27,5	74	13	110	32,5	22,5	40,5	14,5	14	78	16	9	5
NL208RC															



Система направляющих NL была специально разработана, для обеспечения перемещения легких грузов системой на основе винтовой передачи. Будучи компактной, такая система оказывается выгодной, в случае небольшого рабочего хода. Использование винтовой пары в основном предназначено для медленного или ручного позиционирования, в то время как использование шарико-винтовой пары предназначено для быстрого и моторизованного движения. Винт вращается внутри профилированной секции и защищен нержавеющей стальной лентой, размещенной наверху профиля. Полосы в магнитном материале не только защищают от грязи и пыли, но и обеспечивают постоянный контакт между профилем и нержавеющей стальной лентой.

Учитывая сложный характер сборки, тележка поставляется с уже просверленными стандартными отверстиями, чтобы упростить заказчику работу по присоединению любых ответных узлов. Профиль имеет четыре паза для крепления к раме, два по бокам и два снизу, в неиспользуемом состоянии закрытые алюминиевыми лентами.

ВИНТОВЫЕ СТОЛЫ

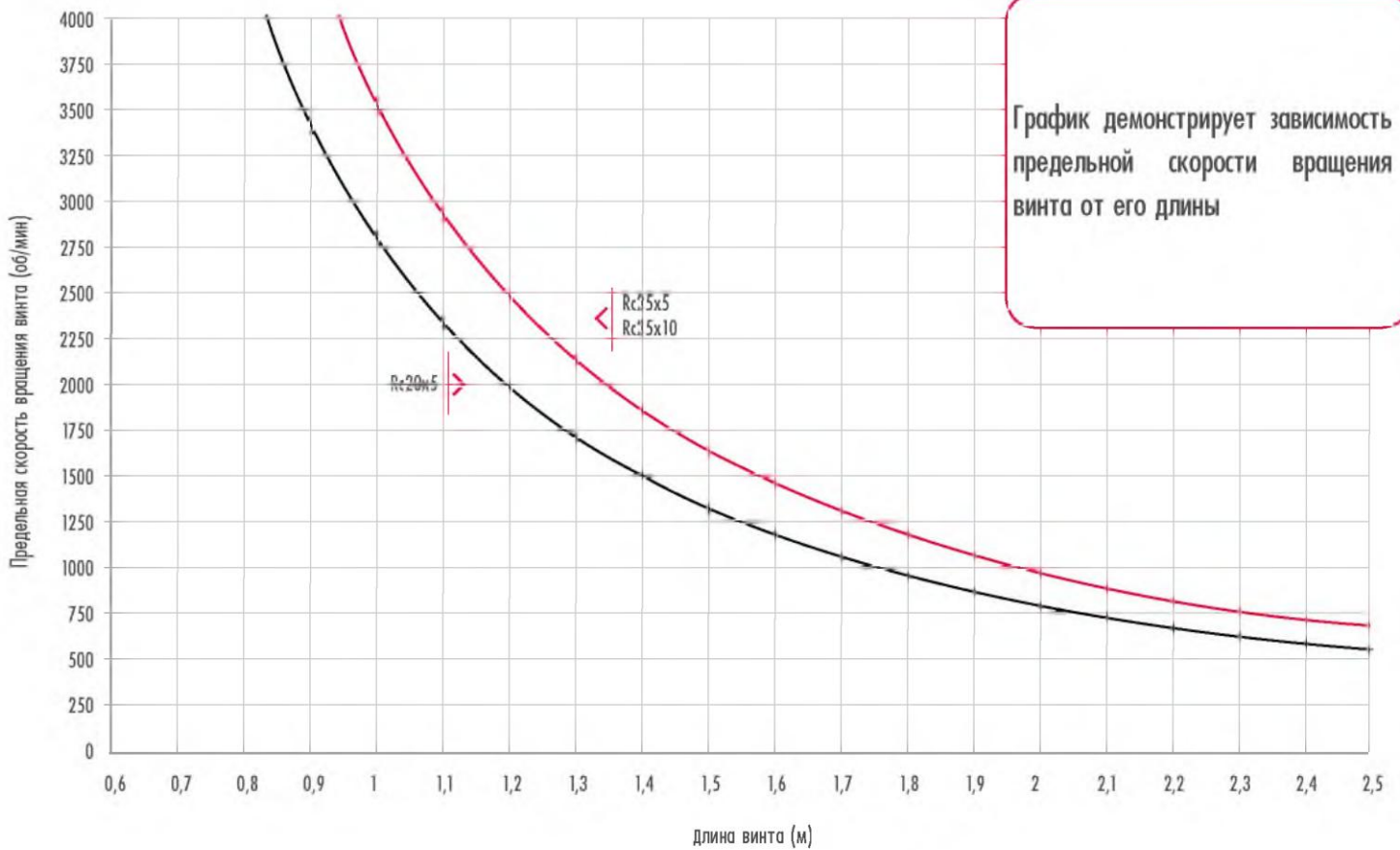


Тип	A	B	C	D1	D2	E	F	G	H	h	Ød
H20W_RC2005	105	300	210	25	25	55	120	75	20	40	12
H25W_RC2505	105	300	220	25	25	53	118	73	20	50	14
H25W_RC2510											

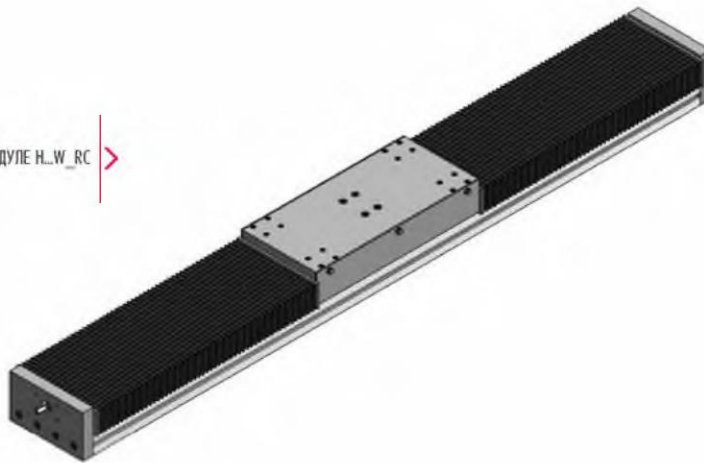
Тип	Шариковый винт	Шаг винта	L max	Точность	C_{df}	C_{fz}
H20W_RC2005	20 x 5	5 mm	3000 mm	+/- 0,05 mm	20700	14800
H25W_RC2505	25 x 5	5 mm			33700	20400
H25W_RC2510	25 x 10	10 mm			31800	19900

Тип	Каретка Hiwin	№ каретки	НАГРУЗКИ*			СТАТИЧЕСКИЕ МОМЕНТЫ*	
			C_{df}	C_{fz}	M_x (Н м)	M_y (Н м)	M_z (Н м)
H20W_RC2005	HGW-20CA	4	37840	17750	380	270	270
H25W_RC2505	HGW-25CA		56190	26480	640	510	510
H25W_RC2510							

* значение из расчета на одну каретку



ПРИМЕР ПРИМЕНЕНИЯ ЗАЩИТНОЙ ГОФРЫ НА МОДУЛЕ Н_В_РС >

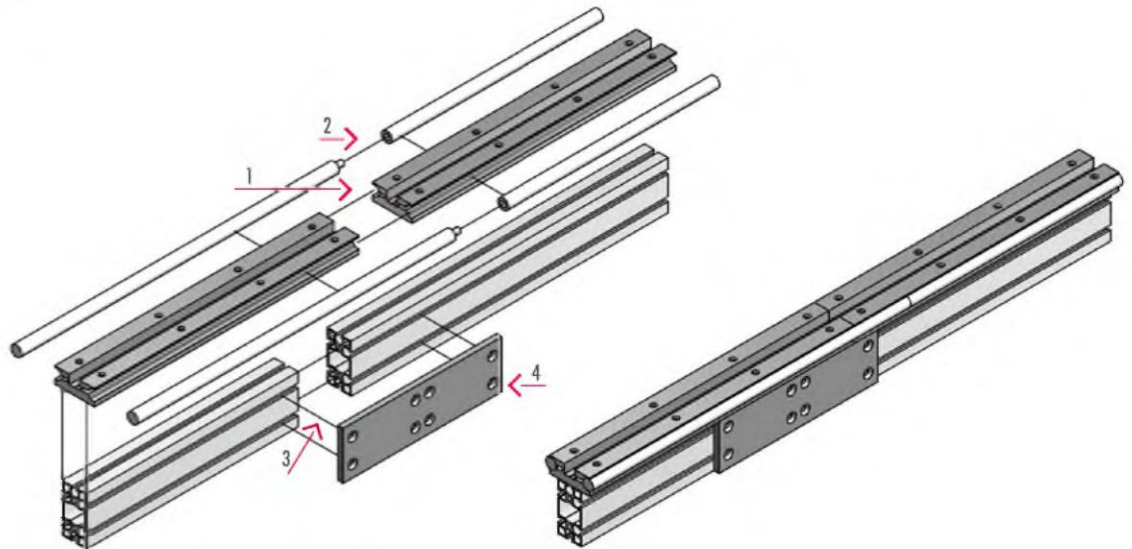


Подвижный стол с винтовым приводом состоит из алюминиевого профиля 45x180, на котором смонтированы две линейные направляющие и шариковый винт. Плита, обычно выполненная из алюминия, соединена с четырьмя каретками, скользящими вдоль направляющих. Стол приводится в движение шарико-винтовой передачей. Клиенты могут запросить стол длиной вплоть до 3 м. При выборе размеров следует учитывать соотношение длины и скорости вращения винта (указано на графике выше), что бы избежать его повреждения. Для крепления модулей данного типа, в профиле 45x180 предусмотрены Т-образные пазы, а также доступны различные аксессуары, обозначенные на следующих страницах.

Для защиты от внешней среды, по запросу устанавливаются плоские термоварные гофры или защитные кожухи. При необходимости столы могут изготавливаться с характеристиками, отличными от указанных здесь.

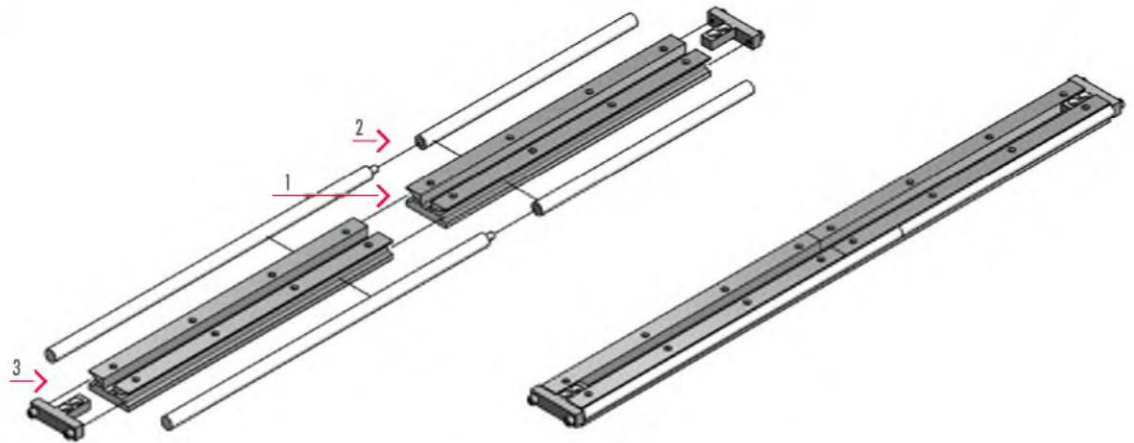
НАПРАВЛЯЮЩИЕ + ПРОФИЛИ

- 1) Стыковка направляющих
- 2) Стыковка реек
- 3) Стыковка опорных профилей
- 4) Установка пластины



НАПРАВЛЯЮЩИЕ ОТДЕЛЬНО

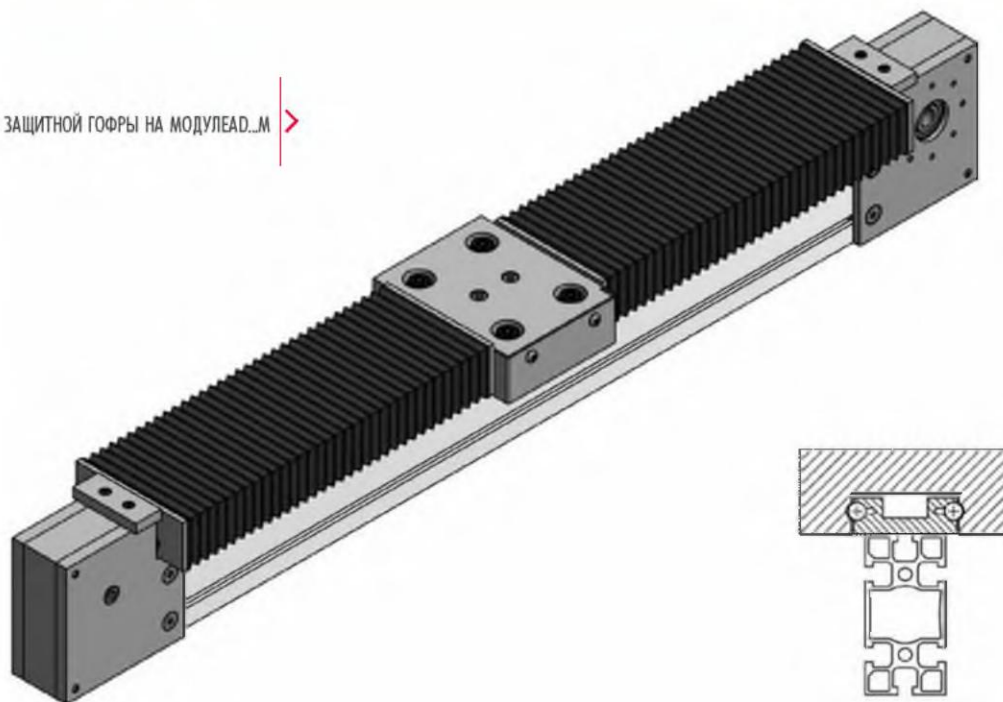
- 1) Стыковка направляющих
- 2) Стыковка реек
- 3) Установка заглушек



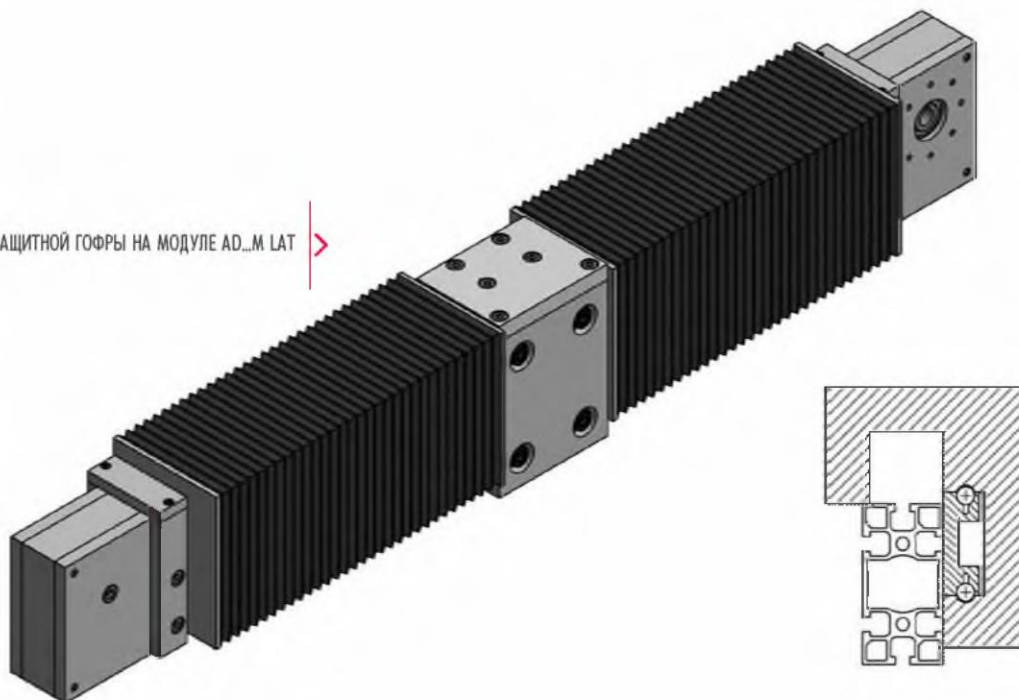
На рисунках показан метод соединения направляющих длиной более 6 м. Две стальных рейки с шипом на конце "папа", выступающие из алюминиевого профиля, стыкуются с двумя рейками с отверстиями "мама", которые короче остальных частей направляющей. Шипы и отверстия на концах реек, обеспечивают точную соосность направляющей.

Концы реек не скошены, хотя острые углы, образующиеся при резке, устранены. Прохождение ролика по стыку осуществляется максимально гладко, на сколько это возможно. Если необходимо соединить опорный профиль, устанавливаются специальные накладки, закрывающие края профилей. Профили отрезаны так, что бы их стык не находился в той же точке, что и стык между направляющими или стальными рейками.

ПРИМЕР ПРИМЕНЕНИЯ ЗАЩИТНОЙ ГОФРЫ НА МОДУЛЕ AD...M >



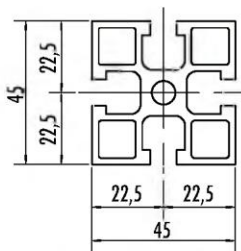
ПРИМЕР ПРИМЕНЕНИЯ ЗАЩИТНОЙ ГОФРЫ НА МОДУЛЕ AD...M LAT >



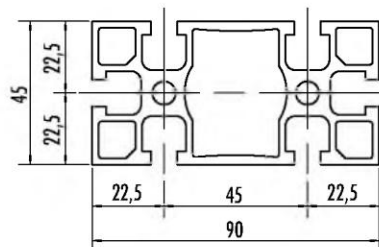
В условиях, где направляющая и ремень должны быть защищены от пыли, стружки, краски и т.д., могут быть установлены плоские термосварные гофры, которые одним концом крепятся к тележке, а другим к планкам на конце направляющей. Само собой разумеется, что направляющая должна быть больше, что бы обеспечить дополнительное пространство, занимаемое гофрозащитой в закрытом положении. Гофрозащита также может быть изготовлена в соответствии с заданием заказчика.

ОПОРНЫЕ ПРОФИЛИ

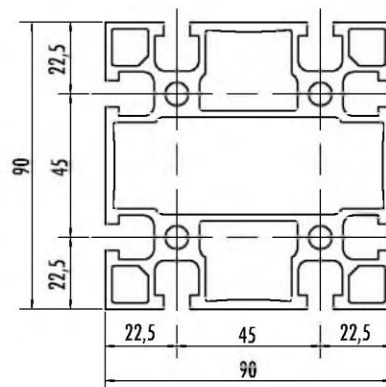
45x45 >



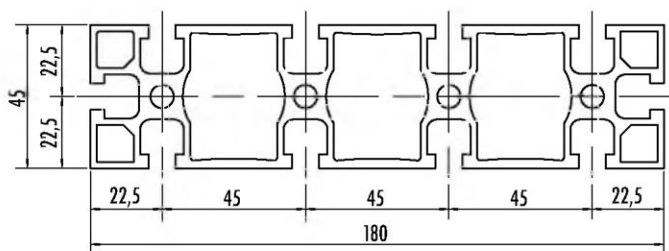
45x90 >



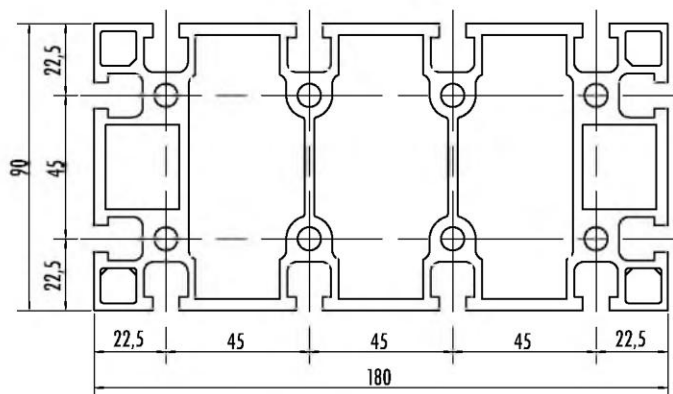
90x90 >



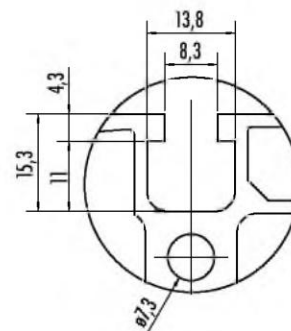
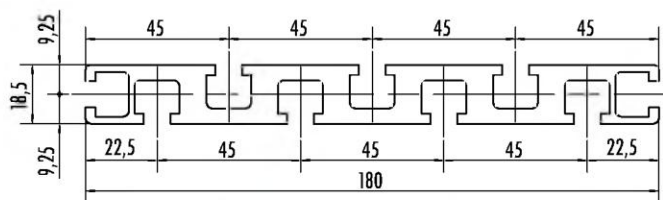
45x180 >



90x180 >

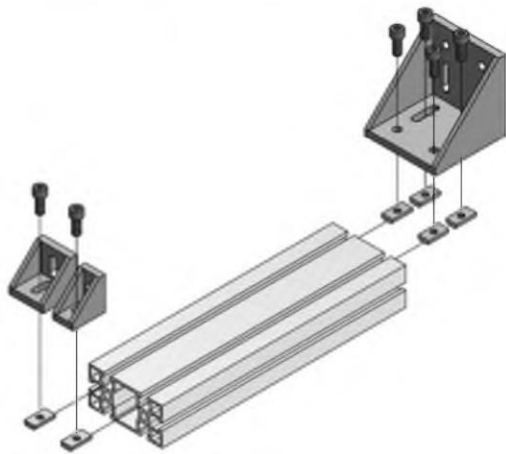


18,5x180 >

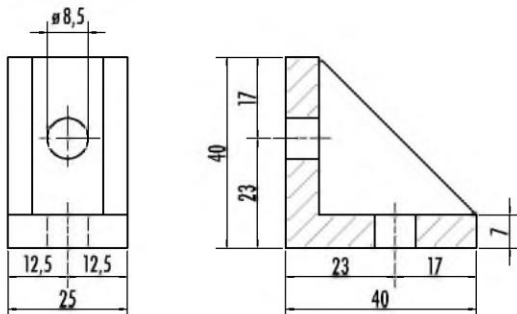


Тип	СЕЧЕНИЕ		МОМЕНТ ИНЕРЦИИ СЕЧЕНИЯ		МОМЕНТ СОПРОТИВЛЕНИЯ СЕЧЕНИЯ		Вес (кг/м)	Lmax (м)
	Y (мм)	X (мм)	Lx (см ⁴)	Ly (см ⁴)	Wx (см ³)	Wy (см ³)		
45x45	45	45	13,18	13,18	5,86	5,86	1,95	6
45x90	45	90	25,25	98,82	11,22	21,96	3,31	6
18.5x180	18,5	180	6,81	406,7	7,36	45,19	4,6	6
45x180	45	180	49,45	686,99	21,96	76,33	5,93	6
90x90	90	90	173,7	175,8	38,2	38,9	5,09	6
90x180	90	180	354,1	1263,4	77,2	139,4	10,3	6

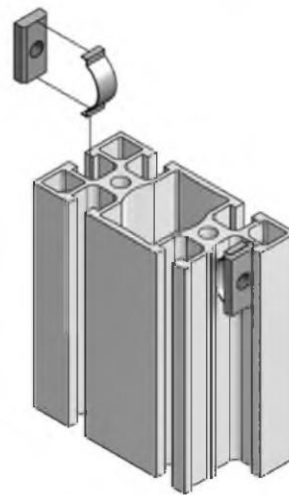
КРОНШТЕЙНЫ



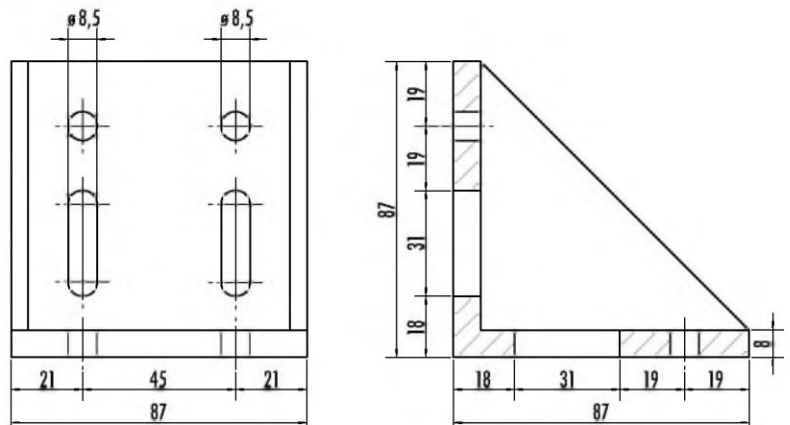
SQ1



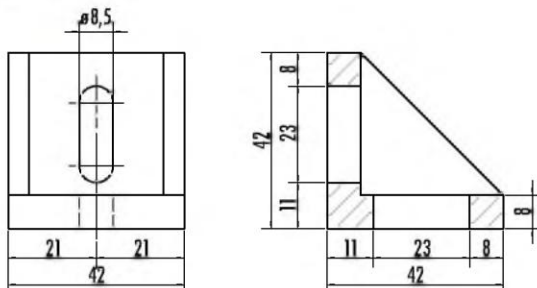
ПЛАНКА С УПЛОТНИТЕЛЬНОЙ ПРУЖИНОЙ



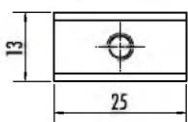
SQ3



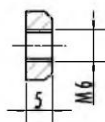
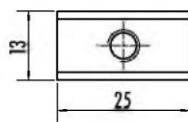
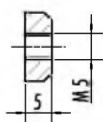
SQ2



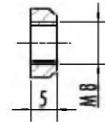
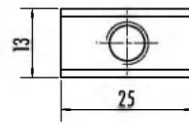
PM5



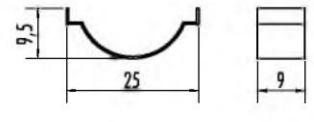
PM6



PM8

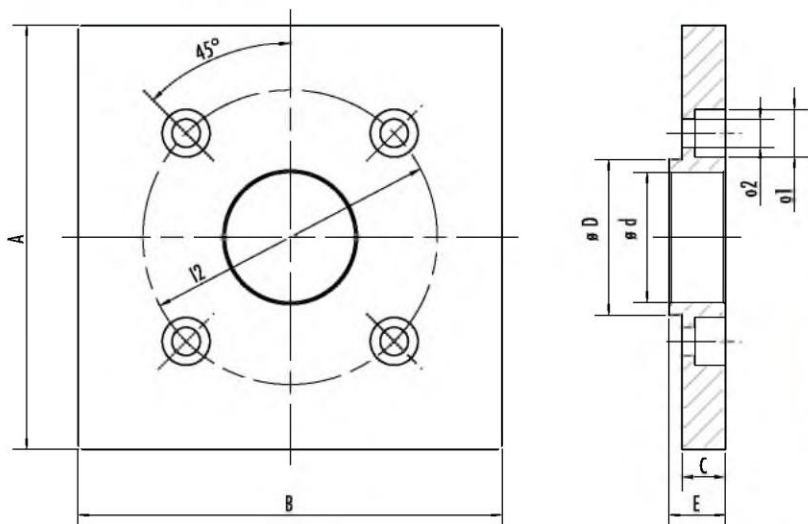


ML



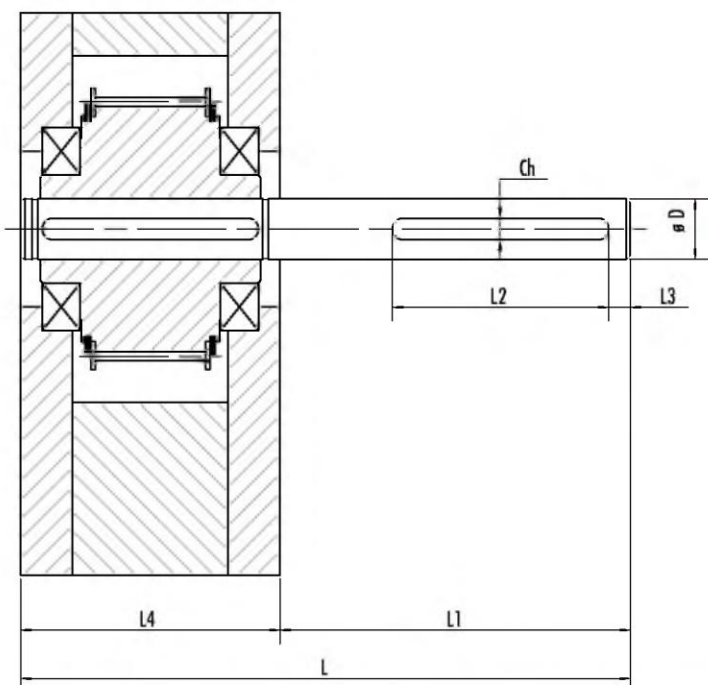
На рисунках сверху схематично показана сборка из доступных элементов крепления. Существуют три вида кронштейнов. Каждый поставляется в комплекте с винтами и пластинами PMB для крепления к профилю. Шайба используется при креплении пластины на вертикальном профиле. Она обеспечивает фиксацию пластины в нужном месте, предотвращая ее смещение. Два других типа пластин используются для крепления датчиков ограничения/остановки там, где это необходимо.

ВАЛЫ И ФЛАНЦЫ



КВАДРАТНЫЙ ПЕРЕХОДНОЙ ФЛАНЕЦ

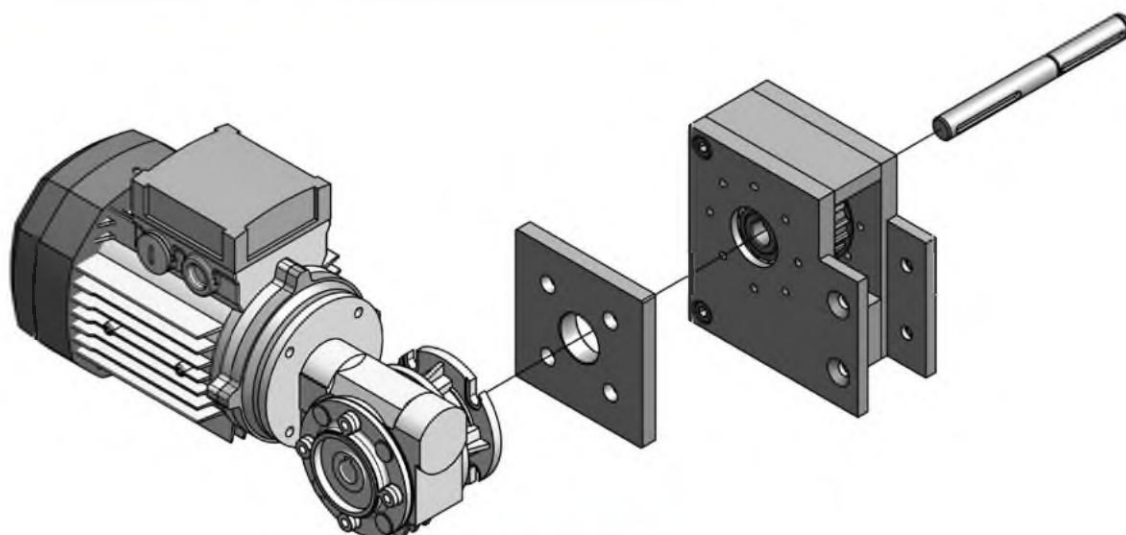
Тип	A	B	C	d	E	I2	o1	o2
FQ1	98	98	10	36	30	13	68	11
FQ2	130	130	17	44	36	20	90	14



ВАЛ ПРИВОДНОГО УЗЛА

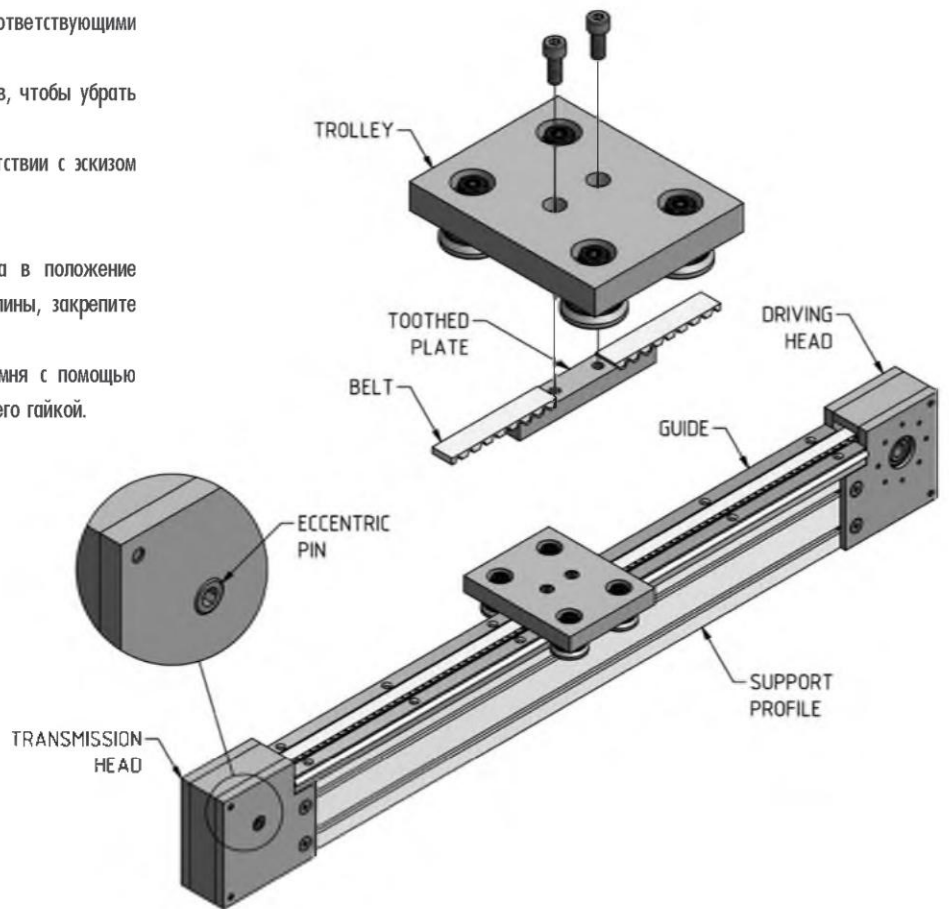
Модель	D h7	Ch	L	L1	L2	L3	L4	Ремень
ALB1	14	5x3	141	81	50	5	60	AT10/16
ALB2	18	6x3,5	157	97	50	10	60	AT10/25
ALB3	25	8x4	186	126	100	15	60	AT10/25
ALB4	25	8x4	231	126	100	15	105	AT10/50

ПРИМЕР МОНТАЖА



МОДУЛЬ ЛИНЕЙНОГО ПЕРЕМЕЩЕНИЯ

- 1) Соедините направляющую с опорным профилем и соответствующими блоками винтами М8.
- 2) Соберите тележку и отрегулируйте эксцентрики роликов, чтобы убрать люфт.
- 3) Зафиксируйте один конец ремня на тележке в соответствии с эскизом на рисунке.
- 4) Протяните другой конец через профиль и оба шкива.
- 5) Установите эксцентриковый штифт передающего узла в положение минимального натяжения ремня и, после определения длины, закрепите второй конец.
- 6) После завершения сборки, отрегулируйте натяжение ремня с помощью эксцентрикового штифта передающего узла, зафиксировав его гайкой.



ТЕЛЕЖКИ

- 1) Установите и затяните ролики без эксцентрика (обозначены буквой С) на одной стороне тележки
- 2) Установите и затяните ролики с эксцентриком (обозначены буквой Е) на противоположной стороне, поставьте их в положение с максимальным зазором. с помощью торцевого ключа (рис 5)
- 3) Вставьте направляющую в тележку
- 4) Отрегулируйте и затяните два ролика с эксцентриком, для устранения зазора и создания оптимального преднатяга (рис 6)

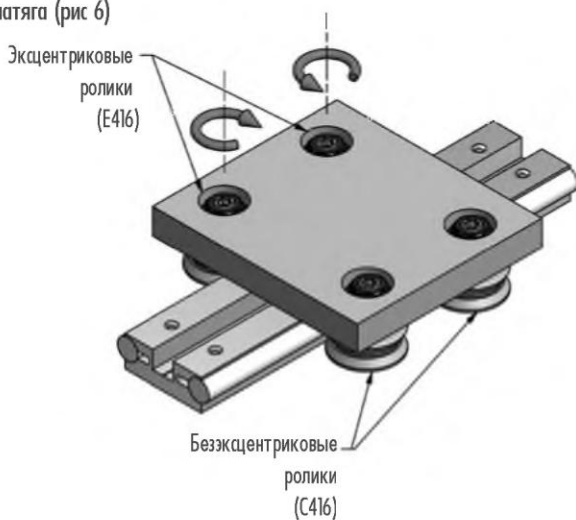


РИС.5

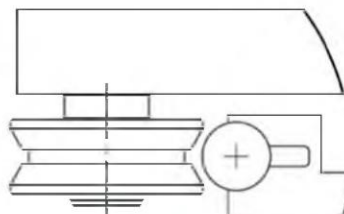
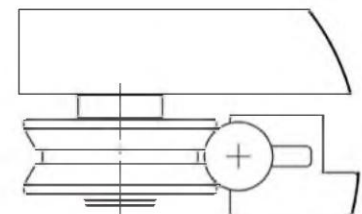


РИС.6

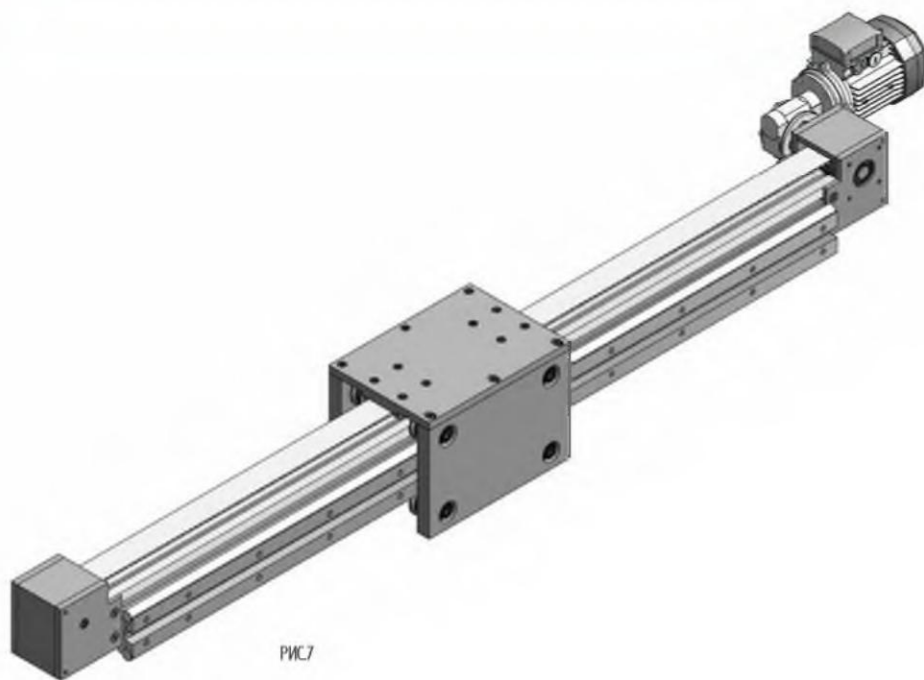


Ролики с эксцентриком установлены на тележку, но гайки не затянуты и величина зазора максимальна для того, что бы направляющая могла свободно пройти между роликами

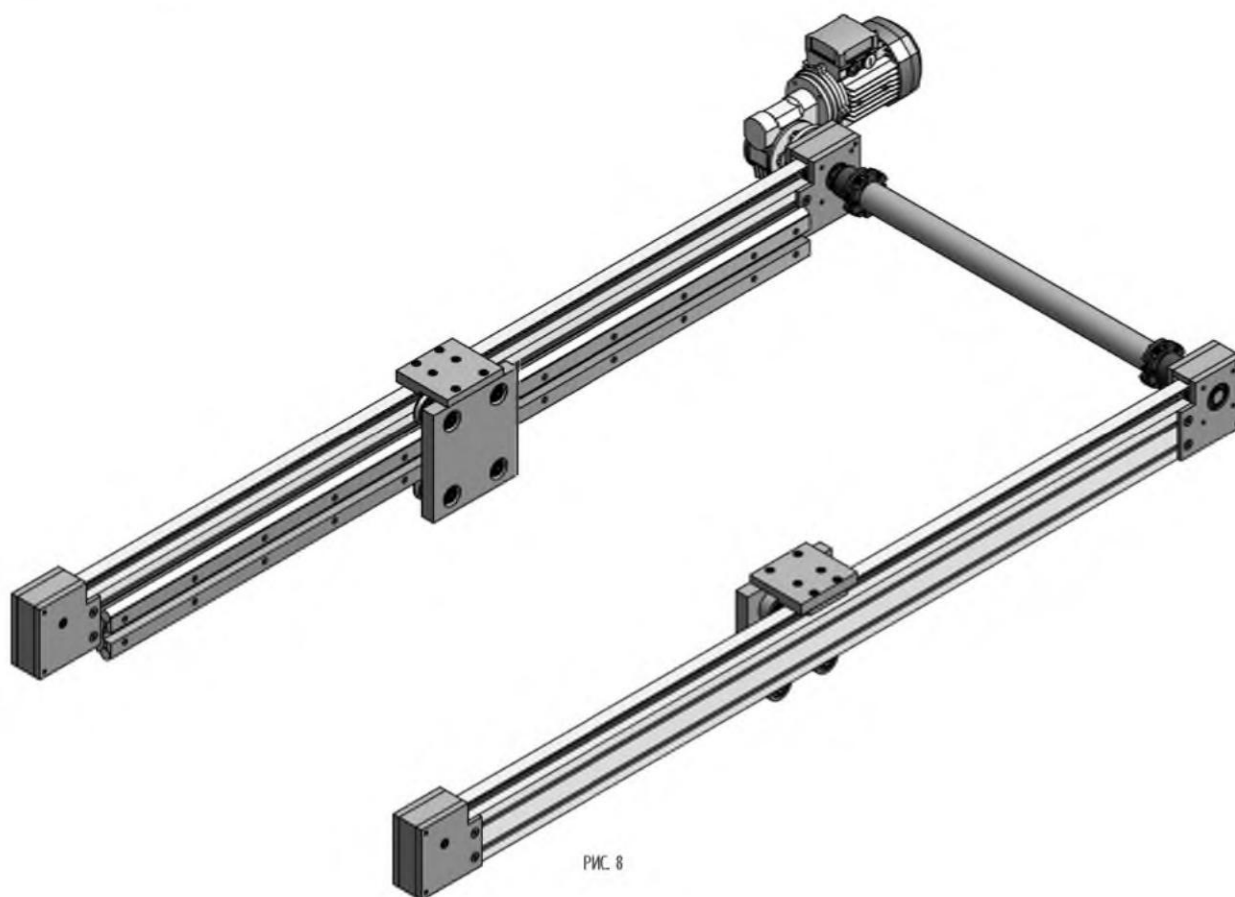
Зазор устранен, задана верная предварительная нагрузка, гайки затянуты. Тележка движется по направляющей легко и плавно

ПРЕДУПРЕЖДЕНИЯ

- 1) Всегда собирайте ролики парами, как показано на рисунке
- 2) Чрезмерно не загружайте ролики для предотвращения раннего износа реек или повреждения роликов



Двойная направляющая, установленная на одном центральном профиле, предоставляет более высокую жесткость и является идеальным решением для задач с боковой подвешенной нагрузкой



Если задача требует две параллельные направляющие, идеальное решение использовать направляющие, установленные на боковых сторонах профилей так, чтобы ролики с желобом задавали направление, а цилиндрические ролики компенсировали отклонения от параллельности направляющих, которые могли возникнуть при сборке рамы.

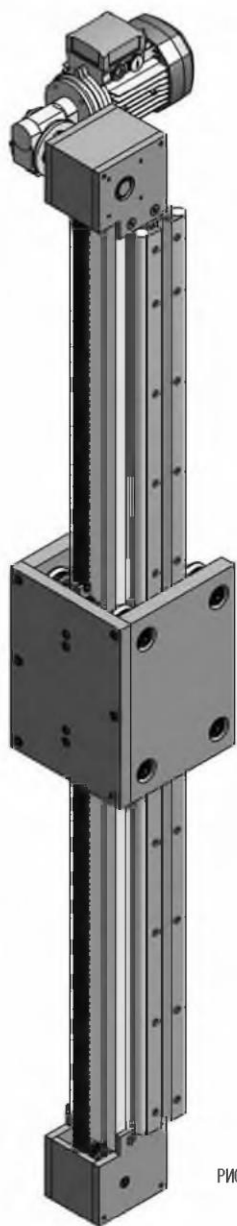


РИС. 10

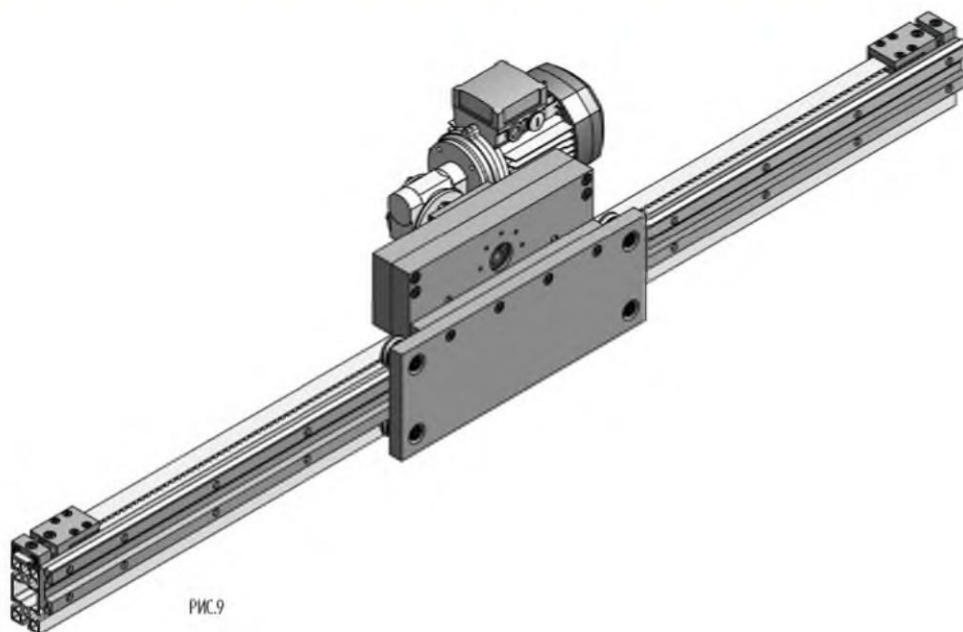


РИС. 9

Если в задаче требуется рабочий ход превышающий 6-7 м, скорость не менее 1 м/с и тихая передача, ремень можно использовать так же как зубчатую рейку. Ремень по концам крепится в двух натяжителях и пропускается через зубчатый шкив, расположенный в специальной конструкции непосредственно на тележке. Вращение шкива приводит в движение тележку.

Для вертикальных перемещений мы предлагаем решение, использующее двухрядную цепь 3/8". Двойная направляющая сохраняет стабильность нагрузки и предотвращает раскачивание груза. Специальные тележки, более длинные чем стандартные, отлично противодействуют опрокидывающему моменту, а крышка соединяющая их, предоставляет достаточно места для крепления перемещаемой конструкции. Использование цепи исключает риск пропуска зубьев – проблемы, возникающей при вертикальном использовании ремня

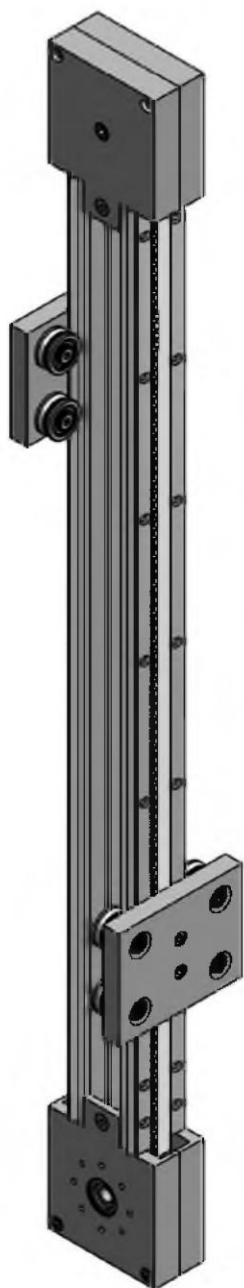


РИС. 11

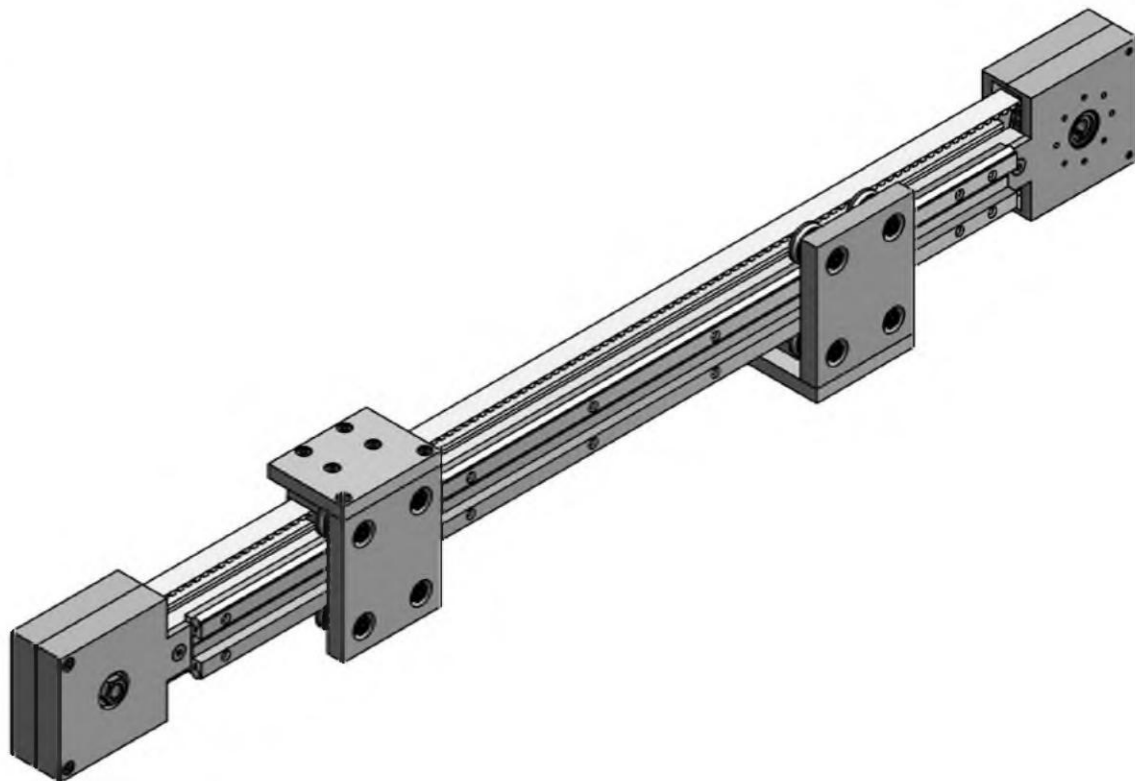
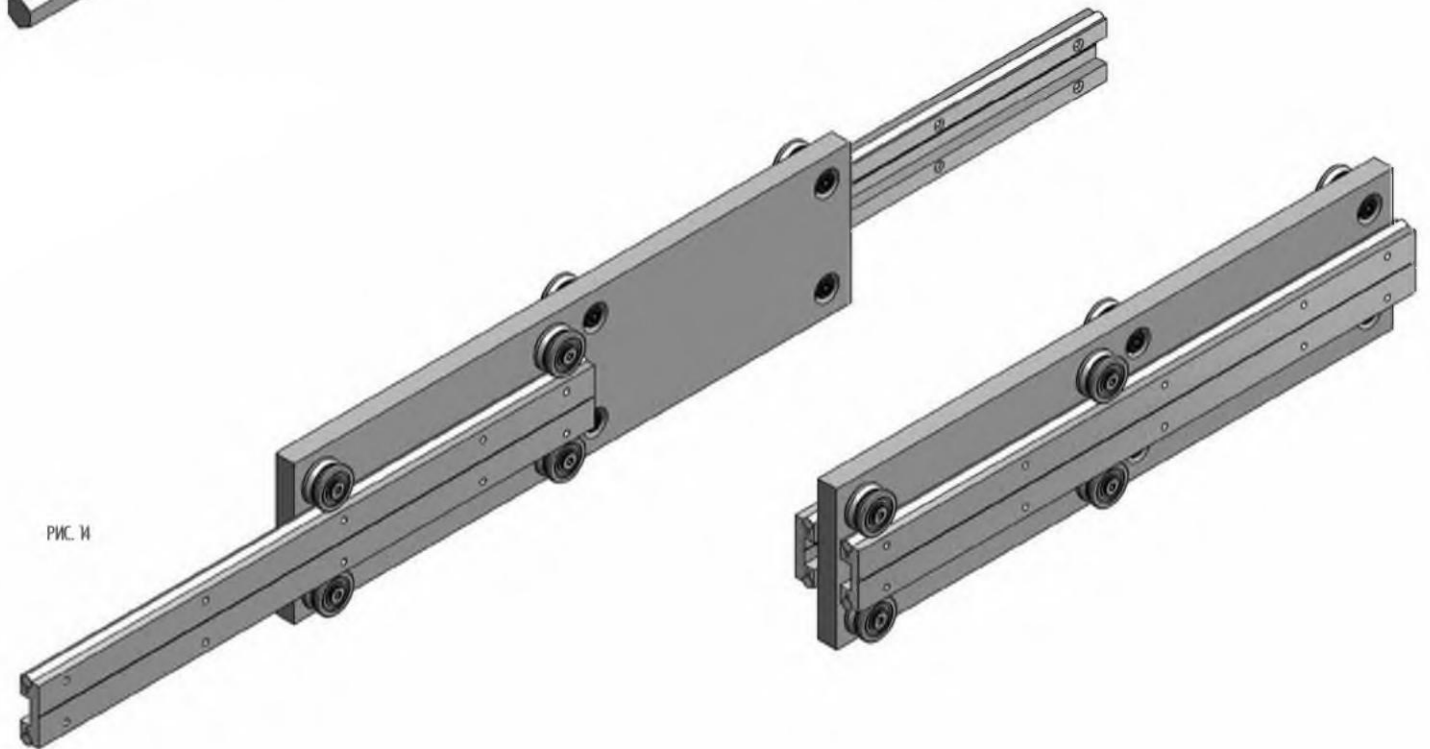


РИС. 12

Два примера манипулятора:

с помощью одного, показанного на рис.11, две тележки движутся вертикально в противоположных направлениях (классический пример – использование противовеса, для выравнивания нагрузки на вращатель);

с помощью другого, показанного на рис.12, две тележки одновременно сходятся либо расходятся (полезно, когда требуется создать систему захвата, открывания дверей и т.п.)



Телескопические направляющие являются идеальным решением для движения в ограниченном пространстве или когда направляющие должны быть скрыты. Например в черчении, при извлечении оборудования для обслуживания, в раздвижных окнах или дверных панелях.

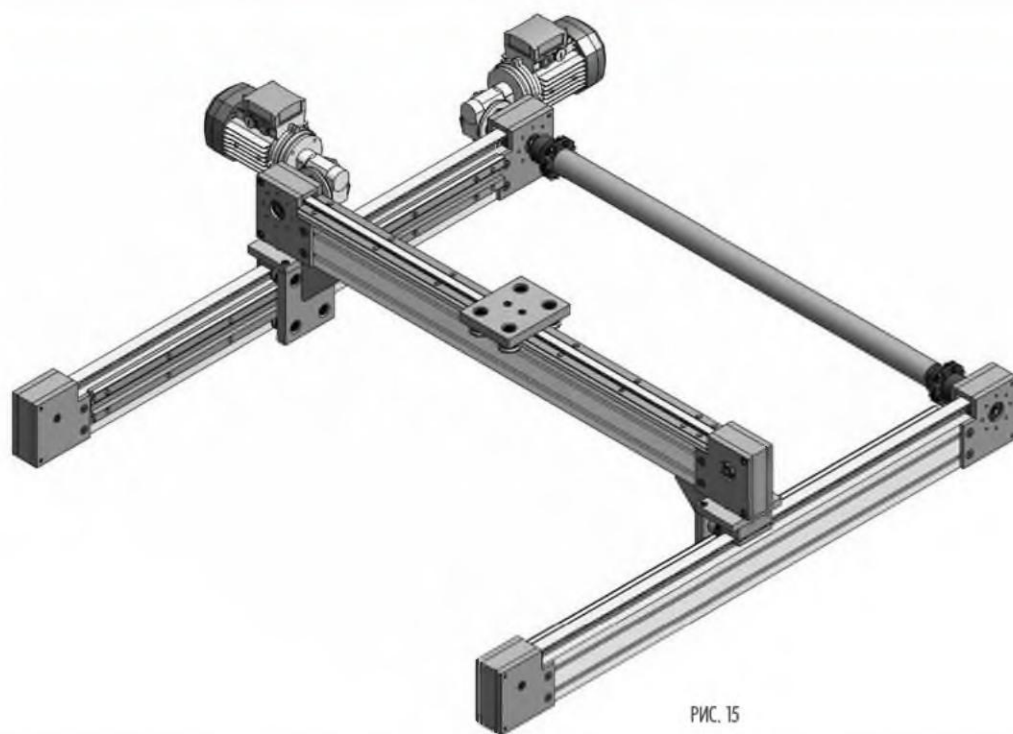


РИС. 15

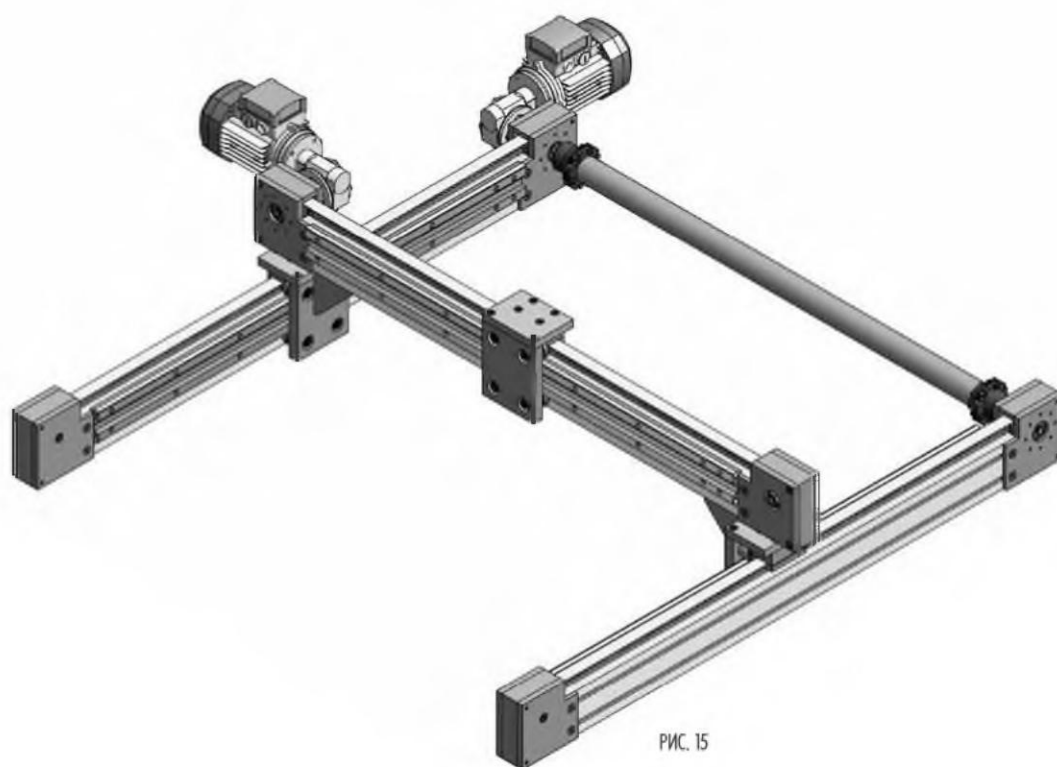


РИС. 15

Два рисунка выше показывают идеальное решение для X-Y систем, требующих большого рабочего хода и стабильного перемещения. Поперечная ось Y опирается на две тележки оси X, одна из которых оснащена роликами с желобами, а другая – цилиндрическими роликами. Таким образом компенсируются любые погрешности в параллельности, которые могут возникнуть при сборке конструкции. Вал трансмиссии синхронизирует движение.

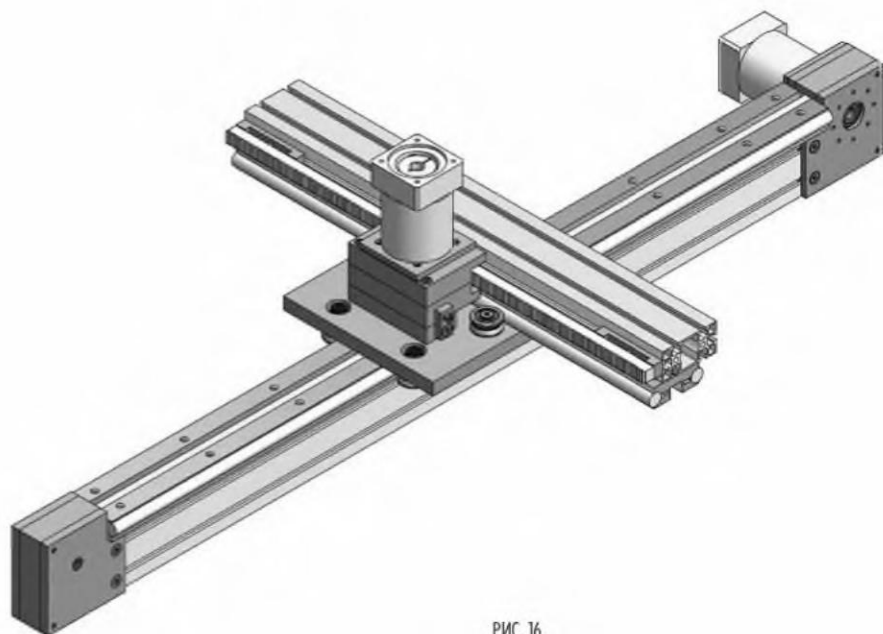


РИС. 16

X-Y перемещения со скрытой поперечной осью. Эта система особенно подходит для тех задач, где Y-ось должна выйти из рабочей зоны, после совершения перемещения. Использование зубчатой рейки гарантирует малые габариты и позволяет разместить двигатель на тележке оси X.

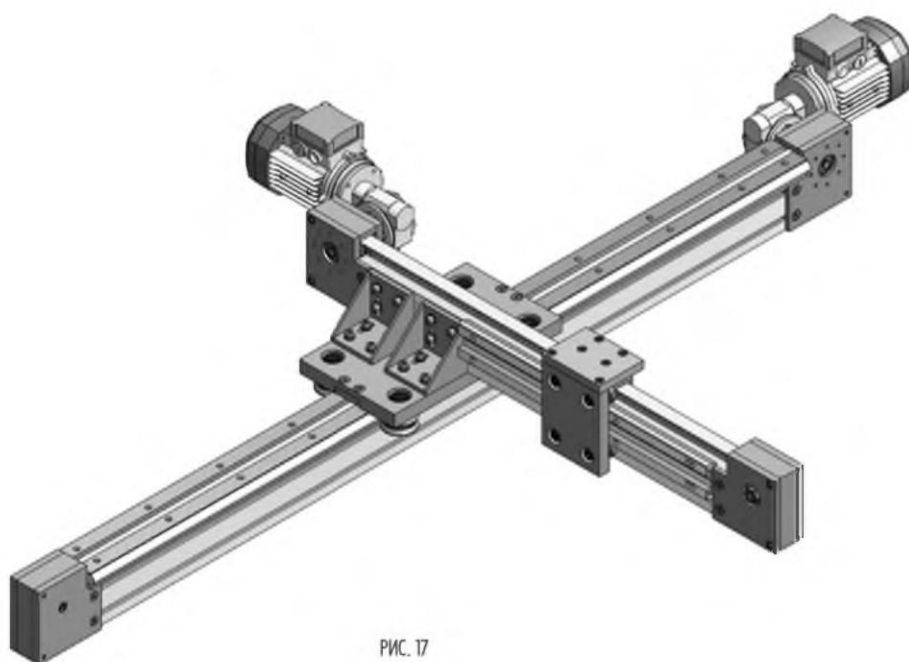


РИС. 17

X-Y перемещения с фиксированной Y-осью. В отличие от вышеуказанного случая, Y-ось выступает с одной стороны, а тележка является подвижным элементом. Использование ремня позволяет разместить редуктор с противоположной стороны, тем самым частично уравновешивая консоль Y-оси.

Три системы движения X-Z. Горизонтальная ось приводится в движение ременной передачей, в то время как вертикальная – зубчатой рейкой с шестерней.

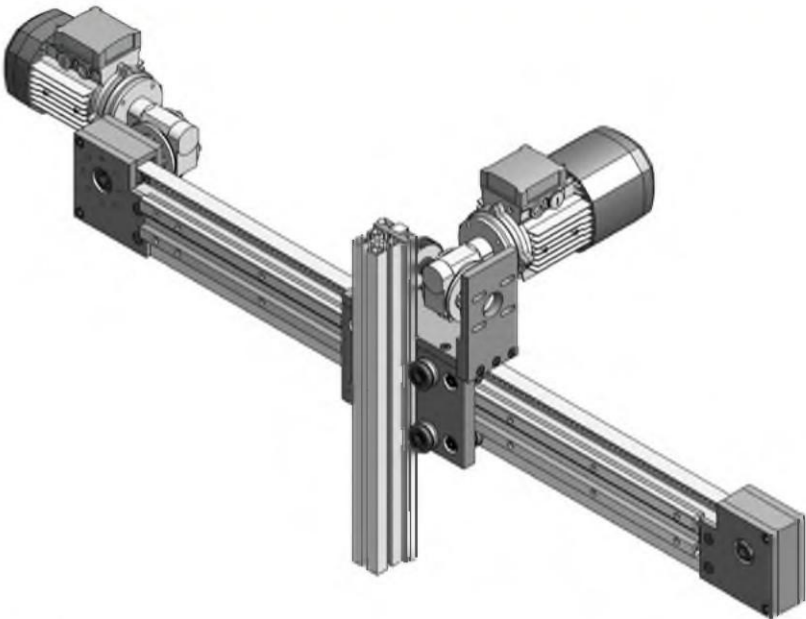


РИС. 18

Рис.18: компактная система для легких грузов, зубчатая рейка крепится внутри канавки направляющей.

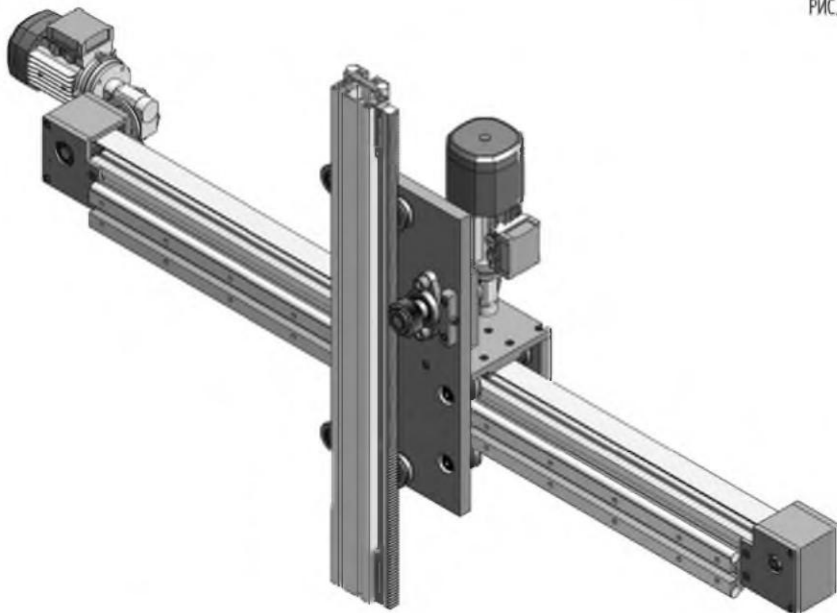


РИС. 19

Рис.19: усиленная, более надежная система. Зубчатая рейка закреплена на профиле размером 45x90, который также можно использовать для крепления перемещаемого груза. Перекрестная тележка, большая по размеру чем стандартная, обеспечивает более устойчивое вертикальное перемещение, в то же время позволяет добиться большего рабочего хода.

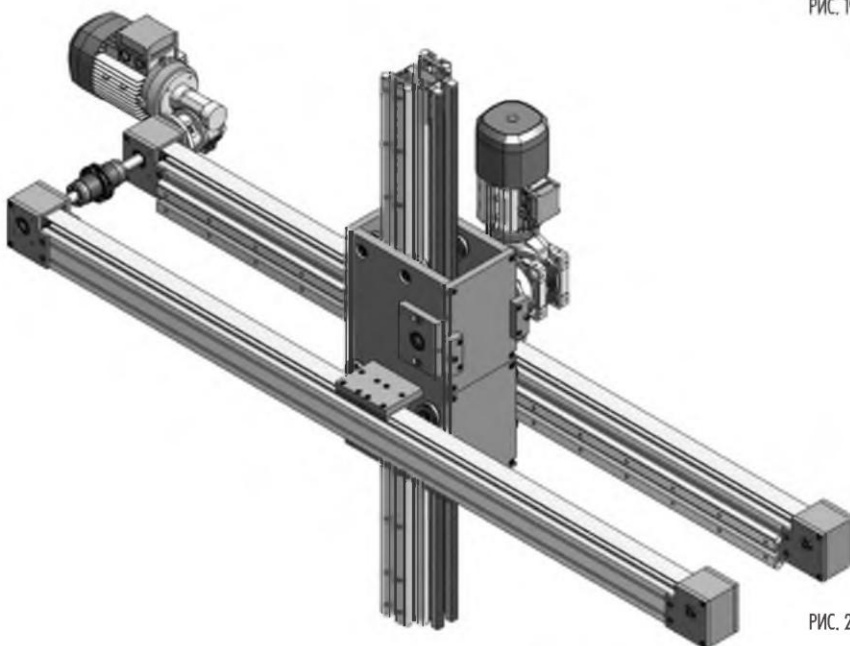


РИС. 20

Рис.20: две горизонтальные направляющие удерживают вертикальную ось по центру, обеспечивая большую жесткость. Это идеальное решение для длинных вертикальных перемещений с тяжелыми грузами.

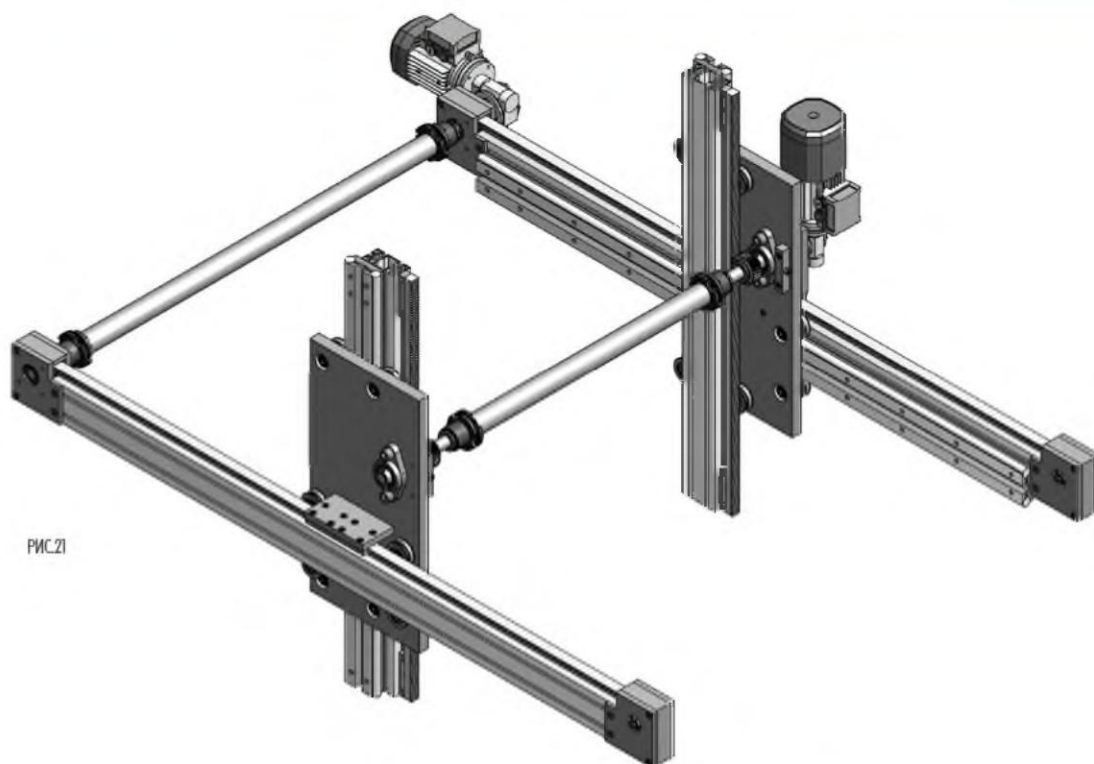


РИС.21

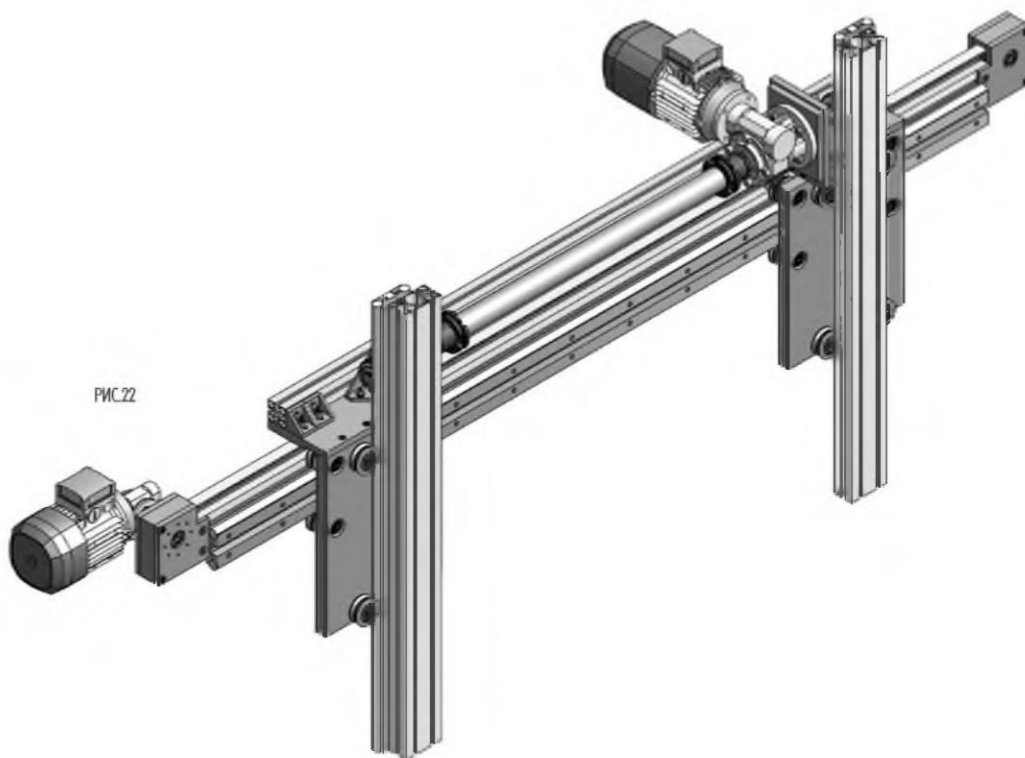


РИС.22

Два примера X-Z решений.

Вариант показанный на рис.21, как правило, используется для перемещения крупногабаритных грузов, когда одна вертикальная ось не может обеспечить устойчивое движение.

Рис.22 показывает вариант, который подходит для одновременного перемещения двух объектов по последовательным рабочим местам, либо для перемещения длинномерных изделий, таких как рейки или профили.

Данный тип перемещения использует две боковые направляющие как опорные колонны и поперечную направляющую, на которую смонтирован перемещаемый объект. Объект закреплён по центру двух тележек вертикальных осей, чтобы уменьшить габаритные размеры и свисание груза. Данный тип подходит для автоматизировать процесс обработки изделий с большими вертикальными стенками, например покраска, мойка под давлением или перемещение изделий на вертикальных складах.

РИС. 23

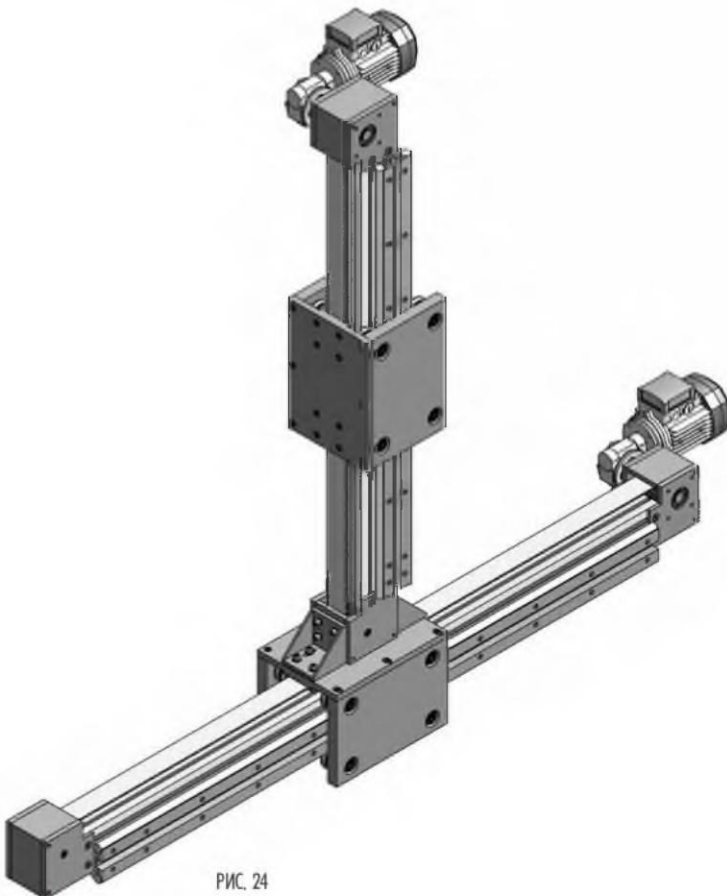
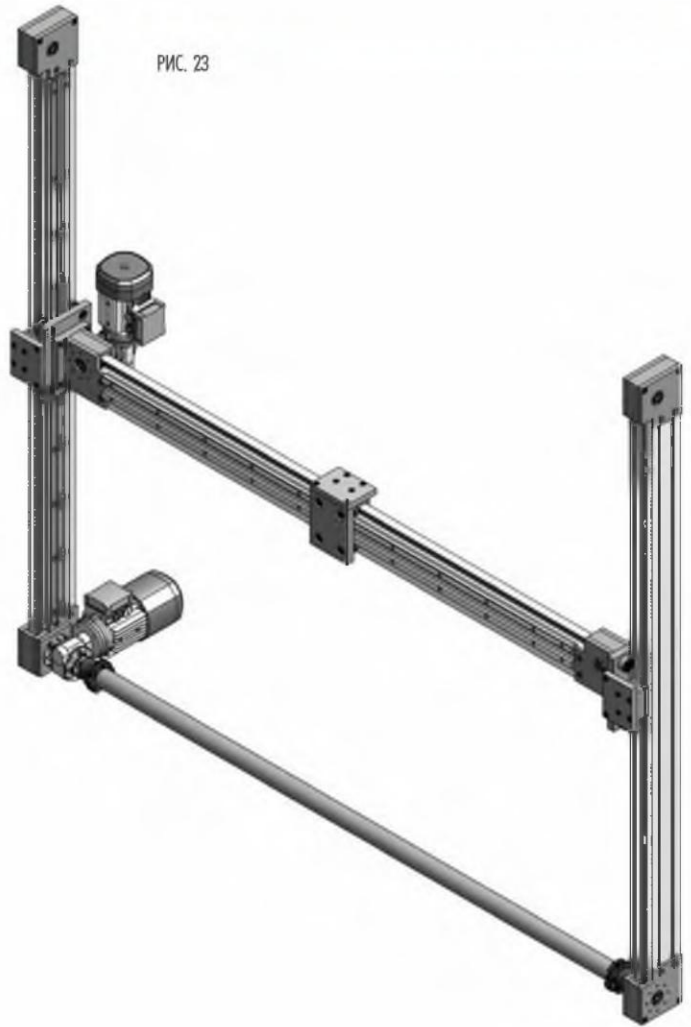


РИС. 24

Другое решение показано слева. В этом случае вертикальная колонна лежит на горизонтальной оси, которая оснащена двойной направляющей. В зависимости от потребности клиента, она может быть разработана с большей шириной для увеличения устойчивости. В случае очень высокой вертикальной оси, требуются дополнительные стойки усиления.

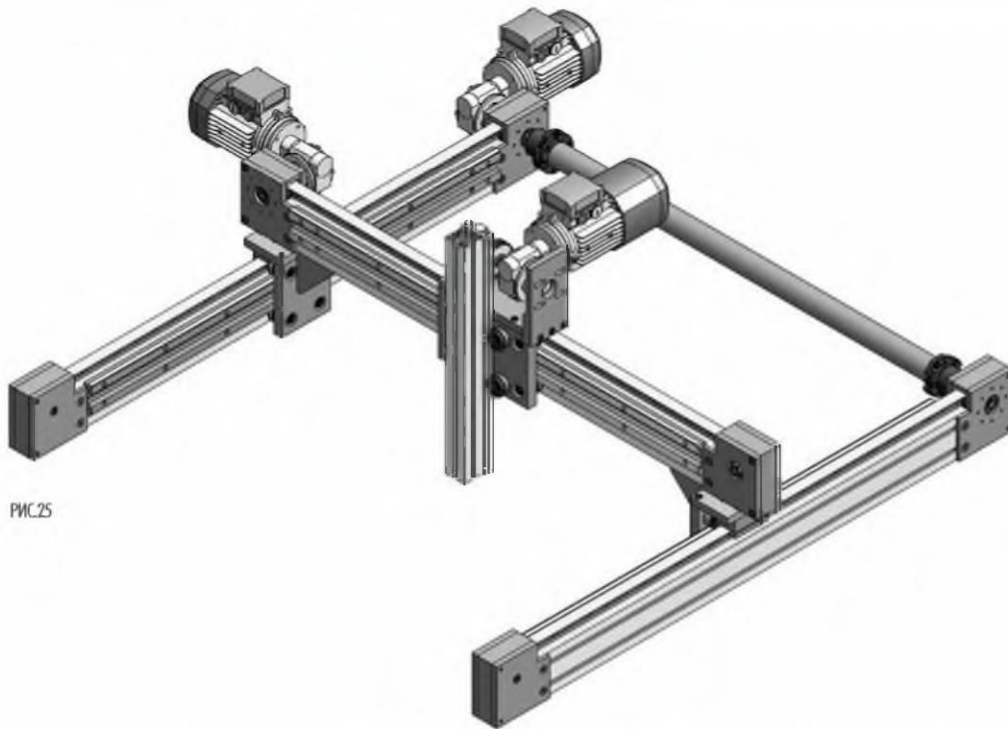


РИС.25

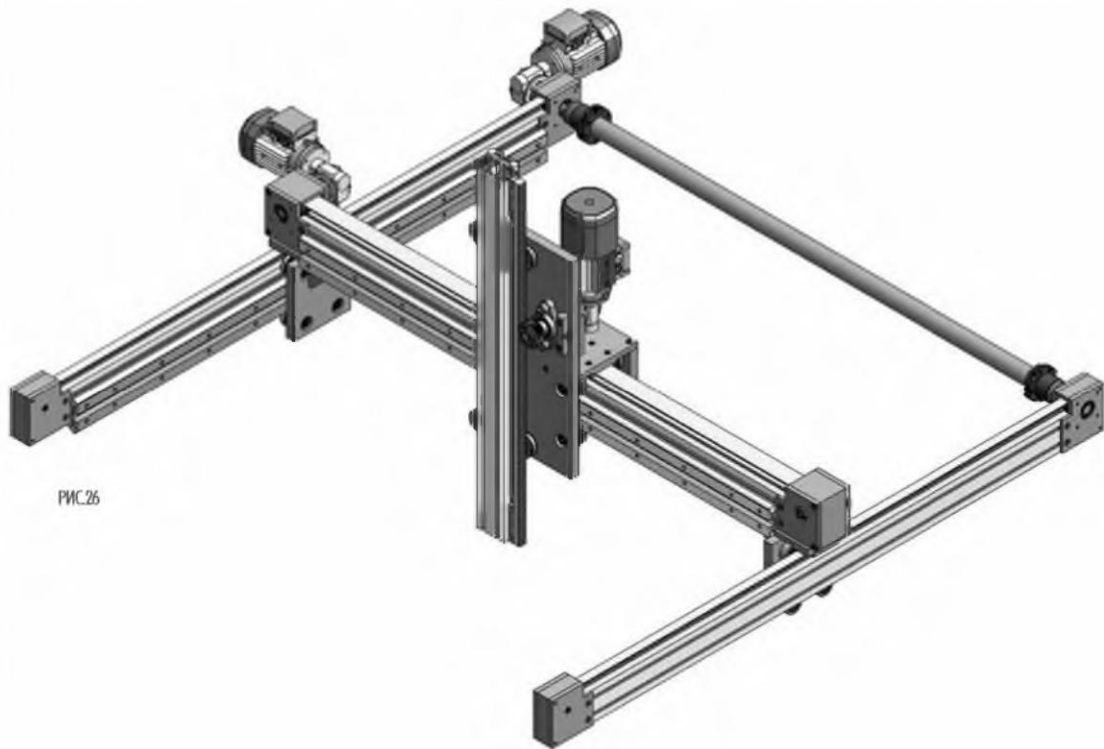


РИС.26

Две изображенные системы предназначены для перемещения по 3 осям. Первая на рисунке сверху, предназначена для легких нагрузок с коротким рабочим ходом, в то время как другая в нижней части, сделана с большими направляющими для задач, требующих большей жесткости при перемещении тяжелых грузов, на большие расстояния с высокой скоростью. При разработке такой системы уделяется внимание каждой мельчайшей детали, с целью выработки оптимального решения индивидуальных потребностей клиентов, применяя соответствующие изменения при необходимости.

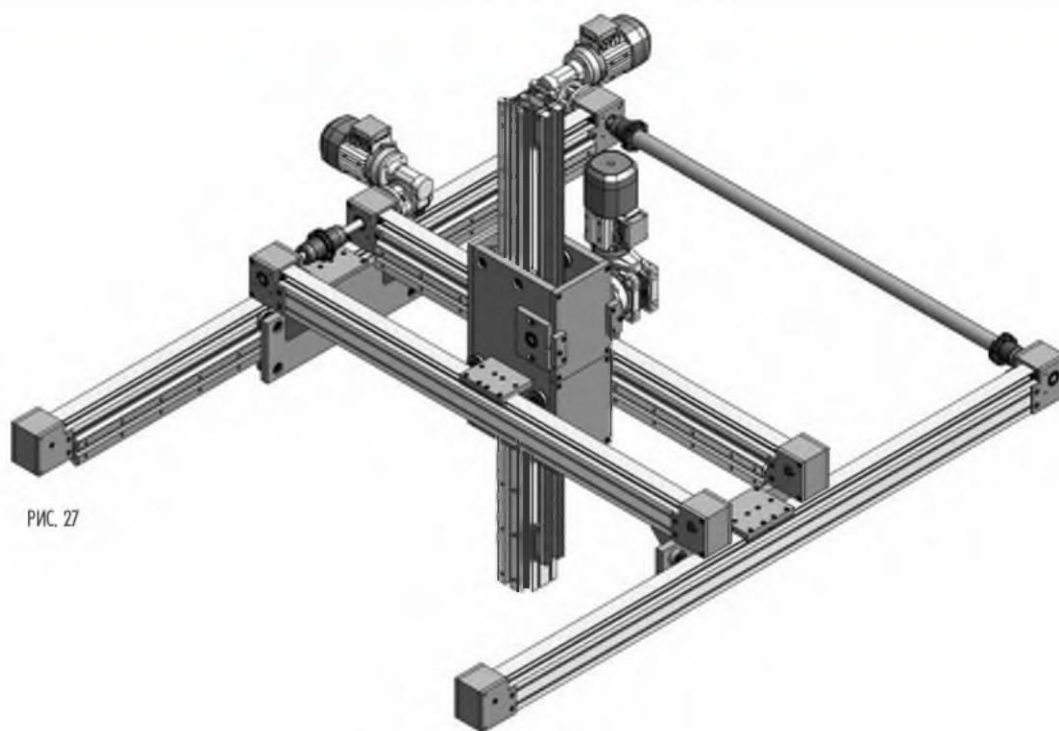


Рис. 27

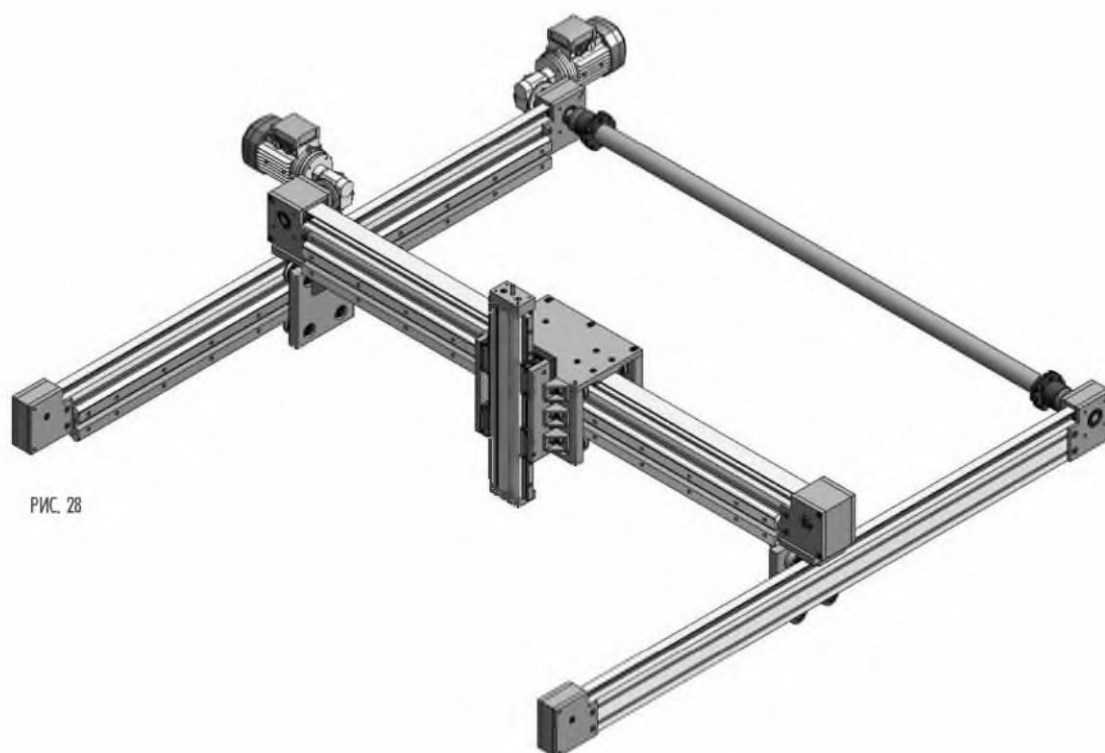


Рис. 28

Рис.27 показывает систему, предназначенную для больших вертикальных перемещений тяжелых грузов. Двойные стойки позволяют поднимать значительный вес, в то время как сдвоенная коробчатая тележка хорошо держит вертикальную ось и гасит её колебания.

Рис.28 показывает решение, широко используемое на небольших рабочих местах. Шарикоподшипниковая направляющая на вертикальной оси и двойная направляющая на поперечной, обеспечивают хорошую жесткость и поглощение вибраций во время работы.



РИС. 29

Рис.29 показывает решение, широко используемое для перемещения изделий на вертикальных складах. В зависимости от длины, ремни могут быть заменены на зубчатые рейки.

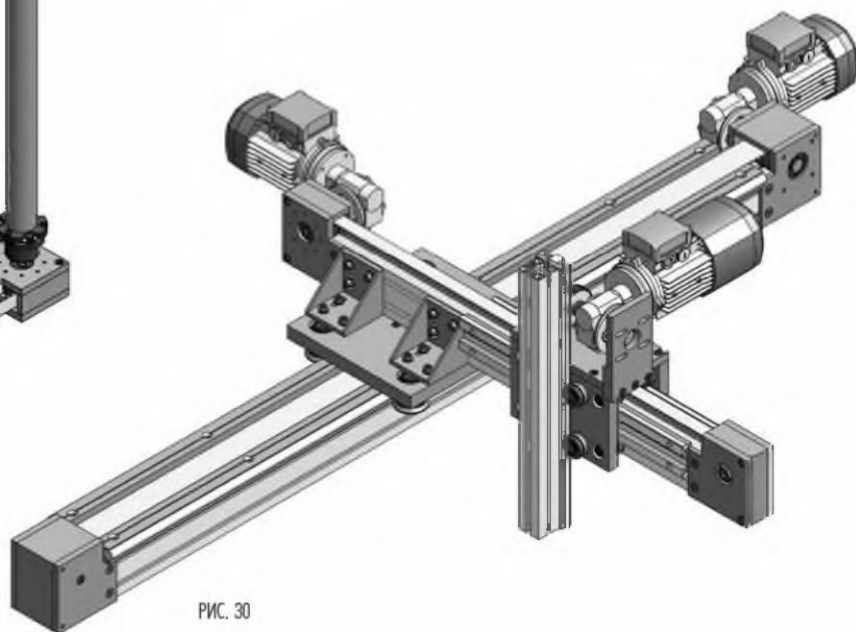


РИС. 30

Рис.30 консольные системы, используемые, когда пространство не позволяет применение классической мостовой схемы. Использование консольной системы подразумевает перемещение небольших нагрузок.

B.T.S.

ДАТА _____

ПОДПИСЬ _____

КОМПАНИЯ _____

ИМЯ _____

ТЕЛЕФОН _____

ФАКС _____

ПРИМЕНЕНИЕ _____

ПОЛЕЗНА НАГРУЗКА _____

ВЕС _____

Н

РАЗМЕРЫ _____

мм

ПОЛОЖЕНИЕ НА ТЕЛЕЖКИ/НАПРАВЛЯЮЩЕЙ _____

мм

ПЕРЕМЕЩЕНИЯ

ОСЬ X

ОСЬ Y

ОСЬ Z

РАБОЧИЙ ХОД _____ мм

РАБОЧИЙ ХОД _____ мм

РАБОЧИЙ ХОД _____ мм

СКОРОСТЬ _____ м/с

СКОРОСТЬ _____ м/с

СКОРОСТЬ _____ м/с

УСКОРЕНИЕ _____ м/с²УСКОРЕНИЕ _____ м/с²УСКОРЕНИЕ _____ м/с²ЗАМЕДЛЕНИЕ _____ м/с²ЗАМЕДЛЕНИЕ _____ м/с²ЗАМЕДЛЕНИЕ _____ м/с²

КОЛИЧЕСТВО РАБОЧИХ ЦИКЛОВ В ЕДИНИЦУ ВРЕМЕНИ _____

/мин

/ч

КОЛИЧЕСТВО РАБОЧИХ ЧАСОВ В ДЕНЬ _____

КОЛИЧЕСТВО РАБОЧИХ ЧАСОВ В НЕДЕЛЮ _____

ТРЕБУЕМАЯ ТОЧНОСТЬ ПОЗИЦИОНИРОВАНИЯ _____

мм

ТРЕБУЕМЫЙ РЕСУРС НАПРАВЛЯЮЩЕЙ _____

ЧАСОВОЙ РЕСУРС _____

ХОДОВОЙ РЕСУРС _____

